


ACCOUPEMENTS FLEXIBLES À DISQUES
 FLEXIBELE LAMELLENKOPPELINGEN
 FLEXIBLE DISCS COUPLINGS
 FLEXIBLA DISK KOPPLING
 FLEXIBLE LAMELLENKUPPLUNGEN
 ACOPLAMIENTOS FLEXIBLES DISCOS
 GIUNTI FLESSIBILI A DISCHI
 JOUSTAVAT LAMELLIKYTKIMET

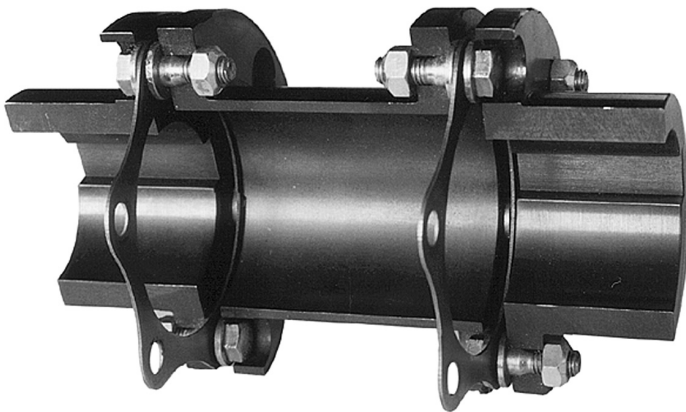
SERIE DL

TABLE OF CONTENTS

1. Introduction
2. Preparation
3. Warnings
4. Assembly
5. Inspection and maintenance

Attachment: **IM/A100-Ex**: Specific protective measures taken for ESCODISC Couplings in case of use in potentially explosive atmospheres 

This document is available in coupling catalogue or on our web site « www.escocoupling.com »



INSTALLATION	⌘	ENTRETIEN
MONTAGE	⌘	ONDERHOUD
INSTALLATION	⌘	MAINTENANCE
INSTALLATION	⌘	UNDERHÅLL
EINBAU	⌘	WARTUNG
INSTALLAZIONE	⌘	MANUTENZIONE
INSTALACIÓN	⌘	MANTENIMIENTO
ASENNUS	⌘	HUOLTO

1. INTRODUCTION - English

Coupling must be selected properly according to selection chart A 103, A 104 and A 105 and corresponding charts (A110, A111 and A112). These documents are available in coupling catalogue ESCODISC or on our web site « www.escocoupling.com ». Maximum misalignment figures at assembly are given in this document (see point 4: assembly). Max misalignment figures in operation (combination of radial, angular and axial) are given in ESCODISC catalogue. Max misalignment values **may not be applied simultaneously** as mentioned in selection chart A 104. In case of any change or adaptation not performed by ESCO on the coupling, it is customer responsibility to size and manufacture it properly to guarantee safe torque transmission and absence of unbalance that could affect the life of the coupling and the connected machines. It is customer responsibility to make sure that shaft and key material, size and tolerance suit the application. Maximum bore capacity is given in the catalogue. If key assembly is not calculated and machined by ESCO, it is customer responsibility to make sure that hub length, bore size and machining tolerances will transmit the torque. If interference fit is not calculated and machined by ESCO, it is customer responsibility to make sure that interference and machining tolerances will transmit the torque and not exceed hub material permissible stress. The hubs must be axially secured on the shaft by means of a setscrew, an end plate or a sufficient interference. In case of spacer not supplied by ESCO, it is customer responsibility to size and manufacture it properly to guarantee safe torque transmission and absence of unbalance that could affect the life of the Discs. It is customer responsibility to protect the coupling by p.ex. a coupling guard and to comply with the local safety rules regarding the protection of rotating parts.

2. PREPARATION

Ensure the conformity of the supplied equipment:

--- Verify coupling size and conformity (see catalogue or web site).

--- Identify any damaged and/or missing parts.

--- Verify conformity of the coupling/machine interfaces.

Coupling original protection allows for storage indoors dry 18 months, indoors humid 12 months, outdoors covered: 9 months and outdoors open 3 months. For longer periods, it is customer responsibility to protect the parts properly. Instructions are a part of the supply of the coupling. Be sure valid and complete assembly, operation and maintenance instructions are available. Make sure they are well understood. In case of doubt, refer to ESCO. Assembly, disassembly and maintenance must be performed by qualified, trained and competent fitters. Before starting with assembly, disassembly and maintenance, verify the availability of the tooling necessary

--- To manipulate the parts --- To assemble the interfaces

--- To align the coupling --- To tighten the screws and nuts.

3. WARNINGS

Before removing the coupling guard and proceeding with any assembly, operation or maintenance operation of the coupling, make sure the complete system is completely shut down and definitively disengaged from any possible source of rotation, such as, for example:

--- Electrical power supply. --- Any loss of braking effect.

Make sure everyone attending the equipment area will be properly informed (for example by means of warnings properly located) about the maintenance or assembly situation.

In case of use in explosive atmospheres $\langle \text{Ex} \rangle$, specific protective measures must be considered. They are described in an extra attachment (IM/A100-Ex) to the actual instructions with the couplings marked $\langle \text{Ex} \rangle$.

4. ASSEMBLY

4.0. WARNING

4.0.1 The hubs (1) and the spacer (2) are supplied unassembled. The discs (3) are supplied packed with the screws and nuts (4) under plastic film to ensure a perfect protection. They will only be unpacked during final mounting on the machine.

4.0.2 If coupling is supplied rough bored, bore and keyway must be machined in hubs (1). When machining the bore, surface marked (M) must be taken as the turning reference.

4.1. ASSEMBLY

4.1.1 Ensure that parts are clean and mount the hubs (1) in the correct position on the shafts of the machines (the flange at the shaft end for the DLC Series, the flange at the machine side for the DLCC Series). Hub faces must be flush with shaft end. In case of doubt, please consult us. Introduce setscrew on key with Loctite and tighten properly. In case of interference fit, refer to ESCO for proper instructions

4.1.2 Position the machines to be connected (for DLCC Series, the spacer (2) and the discs (3) must be placed on the hubs (1) during the installation, see also point 4.1.4 and check distance G between the hubs (for the DLCC Series, check also distance A). See tabulation or approved drawing for distance G following type of coupling. In case of doubt, please consult us.

4.1.3 Align the shafts using an indicator. The alignment precision (X, Y - Z) is given in the tabulation.

4.1.4 Ensure that the flanges of the hubs (1) and the spacer (2) are perfectly degreased. Unpack the discs and the screws. Mount the disc (3) on one hub (1) with screws and nuts (4) in the direction shown on the fig. Tighten to torque T while holding the screws still and turning the nuts. See tabulation for tightening torque (T Nm) and socket size (s mm).

4.1.5 Install the spacer (2) between the hubs and connect it to the already assembled disc (3) with screws and nuts (4), in the direction shown on the fig. (in case of long spacer, it is essential to support the spacer in position from the beginning to the end of the assembly). Tighten to torque T mentioned while holding the screws still and turning the nuts. See tabulation for tightening torque (T Nm) and socket size (s mm).

4.1.6 Engage the second disc (3) between the spacer (2) and the second hub (1) and assemble with screws and nuts (4) as indicated above.

4.1.7 Check once again the alignment by measuring the max. value H_1 and the min. value H_2 of the distance between the hub flange and the spacer flange (see figure). See tabulation for the permissible values.

5. OPERATION, INSPECTION AND MAINTENANCE

5.1. OPERATION AND MAINTENANCE

No maintenance is necessary. It is however recommended to verify the alignment (see point 4.1.7) and the tightening torque of the screws and nuts (5) (see tabulation) after the first running hours. Every 6.000 hours or 12 month, inspect the discs for any fatigue crack and verify alignment.

5.2. DISASSEMBLY AND INSPECTION

Every 12.000 hours or every 24 month.

5.2.1 Remove the screws and nuts (4) each side.

5.2.2 Remove the spacer (2) and inspect the discs (3). In case of damage, the disc-pack (3) must be replaced.

1. INTRODUCTION -- Français

Les accouplements doivent être correctement sélectionnés suivant le tableau de sélection A103,A104 et A105 et autres tableaux correspondants (A110,A111 et A112). Ces documents sont disponibles dans le catalogue accouplement ESCODISC où sur notre site « www.escocoupling.com ». Les valeurs de mésalignement maximum pour le montage sont données dans ce document (voir point 4:montage). Les valeurs de mésalignement maximum en fonctionnement (combinaison de radial,angulaire et axial) sont données dans le catalogue ESCODISC. Les valeurs de mésalignement maximum **ne peuvent pas être appliqués simultanément** comme indiqué dans le tableau de sélection A 104.Pour tout changement ou modification qui n'est pas réalisée par ESCO sur l'accouplement,il est de la responsabilité du client de le dimensionner et de le fabriquer correctement afin de garantir la transmission du couple en toute sécurité et l'absence de déséquilibre qui pourraient affecter la durée de vie de l'accouplement et des machines reliées.Il est de la responsabilité du client de s'assurer que la matière de l'arbre,de la clavette,taille et tolérance conviennent à l'application. La capacité d'alésage maximum est donnée dans le catalogue.Si l'assemblage par clavette n'est pas calculé et usiné par ESCO, il est de la responsabilité du client de s'assurer que les ajustements et les tolérances d'usinage transmettront le couple et n'excéderont pas la résistance matière du moyeu permise. Les moyeux doivent être maintenus axialement sur les arbres au moyen de vis de pression, une rondelle d'arrêt ou un ajustement suffisant. Lorsque la pièce d'espacement ou l'arbre flottant ne sont pas fourni par ESCO,il est de la responsabilité du client de s'assurer que la taille et la fabrication est propre à garantir une transmission du couple en toute sécurité et l'absence de déséquilibre qui pourrait affecté la durée de vie des disques.Il est de la responsabilité du client de protéger l'accouplement avec par ex. une grille de protection et d'observer les règles de sécurité en vigueur concernant la protection des pièces tournantes.

2. PREPARATION

S'assurer de la conformité des équipements fournis:

--- Vérifier la taille de l'accouplement et sa conformité (voir catalogue où site web).

--- Identifier toute pièce endommagée ou manquante.

--- Vérifier la conformité des interfaces machines/accouplement.

La protection d'origine de l'accouplement permet un stockage à l'intérieur en ambiance sèche pendant 18 mois, à l'intérieur ambiance humide pendant 12 mois, extérieur avec : 9 mois et extérieur sans protection: 3 mois. Pour de longues périodes, le client est responsable de la protection correcte des pièces.Les instructions font parties de la fourniture de l'accouplement. S'assurer que les instructions d'entretien, montage et fonctionnement complètes et valides sont disponibles. S'assurer qu'elles sont bien comprises. En cas de doute, s'adresser à ESCO. Montage, démontage et entretien doivent être effectués par des monteurs qualifiés, formés et compétents.Avant de démarrer le montage, démontage et entretien vérifier la disponibilité des outillages nécessaires

---pour manipuler les pièces --- pour assembler les interfaces

---pour aligner l'accouplement ---pour serrer les vis et les écrous.

3. AVERTISSEMENTS

Avant de démonter la grille de protection et procéder à tout montage, fonctionnement où entretien de l'accouplement, s'assurer que le système est complètement arrêté et déconnecté de toute source de rotation comme, par exemple:

---Source de puissance électrique. ---Aucune perte d'effet de freinage.

S'assurer que toutes les personnes présentes dans la zone du matériel sont correctement informées (par exemple au moyen d'alarme située judicieusement) concernant la situation d'entretien et de maintenance.

En cas d'utilisation en atmosphères explosives $\langle \text{Ex} \rangle$, des mesures spécifiques de protection doivent être prises. Elles sont décrites dans un complément supplémentaire (IM/A100-Ex) aux présentes instruction avec l'accouplement marqués $\langle \text{Ex} \rangle$.

4. MONTAGE

4.0 Avertissement

4.0.1 Les moyeux (1) et la pièce d'espacement (2) sont fournis non montés.Les disques (3) sont fournis emballés avec les vis et écrous (4) sous film plastique afin d'assurer leur protection. Ils ne doivent être déballés que durant le montage final de la machine.

4.0.2 Si l'accouplement est fourni brut, les moyeux (1) doivent être alésés et rainurés.Lors de l'usinage de l'alésage, la surface marquée (M) doit être prise comme surface de référence pour le tournage.

4.1 Montage

4.1.1 S'assurer que toutes les pièces sont propres et monter les moyeux (1) en position correcte sur les arbres de la machine (la bride sur le bout d'arbres pour la série DLC, la bride du coté machine pour la série DLCC).Les faces des moyeux doivent affleurer les bouts d'arbres.En cas de doute, veuillez nous consulter.Monter les vis sur la clavette avec de la Loctite et serrer correctement. En cas de montage ajuster, se référer à ESCO pour les instructions correctes.

4.1.2 Positionner les machines à assembler (pour les séries DLCC, la pièce d'espacement (2) et les disques (3) doivent être placés sur les moyeux durant le montage, voir aussi point 4.1.4) et vérifier la distance G entre les moyeux (pour les séries DLCC, vérifier aussi la distance A). Voir le tableau où dans le plan approuvé pour l'écartement correct entre moyeu G, en fonction de la taille de l'accouplement. En cas de doute, veuillez nous consulter.

4.1.3 Aligner les arbres à l'aide d'un comparateur.La précision de l'alignement (X, Y-Z) est donnée dans le tableau.

4.1.4 S'assurer que les brides des moyeux (1) et la pièce d'espacement (2) sont parfaitement dégraissés.Déballer les disques et les vis.Monter le disque (3) sur un moyeu (1) avec les vis et écrous (4) dans la direction montrée sur la figure. Serrer au couple T indiqué dans le tableau en maintenant les vis et en serrant les écrous.

4.1.5 Installer la pièce d'espacement (2) entre les 2 moyeux et la fixer au disque déjà monté (3) avec les vis et écrous (4),dans la direction montrée sur la figure (lorsque la pièce d'espacement est longue,il est essentiel de soutenir la pièce d'espacement en position du début à la fin du montage).Serrer au couple T indiqué en maintenant les vis et en serrant les écrous.Voir tableau pour le couple de serrage (T) et la taille de la clé (s mm).

4.1.6 Engager le second disque (3) entre la pièce d'espacement (2) et le second moyeu (1) et assembler les vis et écrous (4) comme indiqué plus haut.

4.1.7 Vérifier immédiatement après l'alignement en mesurant la valeur max. de H_1 et la valeur min. H_2 de la distance entre la bride du moyeu et la bride de la pièce d'espacement (voir figure).Voir tableau pour les valeurs permises.

5. FONCTIONNEMENT, INSPECTION ET MAINTENANCE

5.1 FONCTIONNEMENT ET MAINTENANCE

Aucune maintenance n'est nécessaire.Il est toutefois recommandé de vérifier l'alignement (voir point 4.1.7) et le couple de serrage des vis et écrous (5) (voir tableau) après les premières heures de fonctionnement.Toutes les 6000 heures où 12 mois, inspecter les disques afin de s'assurer qu'ils n'ont aucunes traces de craquelures dues à la fatigue et vérifier l'alignement.

5.2 DEMONTAGE ET INSPECTION

Toutes les 12000 heures où tous les 24 mois

5.2.1 Démontez les vis et écrous (4) de chaque coté.

5.2.2 Démontez la pièce d'espacement (2) et inspectez les disques (3).En cas de dommage ,les disc-pack (3) doivent être remplacés.

1. INTRODUCTIE -- Nederlands

Koppelingen moeten goed worden geselecteerd volgens selectie bladen A103, A104 en A105 en overeenkomen met bladen A110, A111 en A112. Deze documenten zijn beschikbaar in koppeling catalogus ESCODISC of op onze website www.escocoupling.com. Maximale misuitlijnings gegevens bij montage worden vermeldt in dit document (zie punt 4. montage). Maximale misuitlijnings gegevens gedurende werking (combinatie van radiale, hoek en axiaal) worden gegeven in de ESCODISC catalogus. Maximale misuitlijnings waarden **mogen niet gelijktijdig voorkomen** als genoemd in selectie blad A104. In geval van enige verandering of toevoeging aan de koppeling, die niet door ESCO is uitgevoerd, is het verantwoordelijkheid van de klant om dit op de juiste wijze te doen, zoals dimensionering en frabricage, zodat een veilige moment overbrenging en de levensduur van de koppeling en de gekoppelde machines door hem worden gegarandeerd. Het is de verantwoordelijkheid van de klant om zeker te zijn dat het materiaal van de as en spie, grootte en toleranties geschikt zijn voor de toepassing. Maximale boring wordt gegeven in de catalogus. Als de spieverbinding niet door ESCO is gecalculleerd en aangebracht, is het de verantwoordelijkheid van de klant om er zeker van te zijn dat naafflengte, boring en toleranties het moment over kunnen brengen. Als een perspassing niet is berekend en aangebracht door Escoc, is het de verantwoordelijkheid van de klant om er zeker van te zijn dat passing en toleranties het moment kunnen overbrengen en niet de toegestane stress in het naafmateriaal zullen overschrijden. De naaf moet axiaal op de as geborgd worden door middel van borgbout, eindplaat of voldoende passing. In het geval van een spacer die niet door Escoc geleverd is, is het de verantwoordelijkheid van de klant om deze goed te selecteren en fabriceren om een veilige moment overbrenging en afwezigheid van onbalans te garanderen die de levensduur van de discs kunnen beïnvloeden. Het is de verantwoordelijkheid van de klant om de koppeling te beschermen met b.v. een koppelings deksel en in overeenstemming te zijn met de lokale veiligheids regels betreffende de bescherming van roterende delen.

2. VOORBEREIDING

Verzekert de juistheid van de geleverde goederen:

--Vergelijk koppeling grootte en overeenstemming met de order (zie catalogus of website)

--Onderzoek elke schade en/of ontbrekende delen

--Vergelijk overeenstemming met de koppeling/machine passingen

De originele koppelings bescherming staat een droge binnen opslag toe van 18 maanden, vochtige binnen opslag van 12 maanden, buiten opslag bedekt van 9 maanden en buiten opslag open van 3 maanden. Voor langere perioden, is het de verantwoordelijkheid van de klant om de onderdelen goed te beschermen. Instructies zijn een deel van de levering van de koppeling. Wees er zeker van dat geldige en complete montage, werking en onderhouds instructies aanwezig zijn. Wees er zeker van dat deze goed begrepen zijn. In geval van twijfel moet u contact opnemen met ESCO. Montage, demontage en onderhoud moeten gedaan worden door gekwalificeerde, getrainde en competente monteurs. Voor het starten van de montage, demontage en onderhoud, controleer de aanwezigheid van het benodigde gereedschap.

--om de onderdelen te bewerken. --om de verbindingen te monteren.

--om de koppeling uit te lijnen. --om de bouten en moeren aan te halen.

3. WAARSCHUWINGEN

Voor het verwijderen van het koppelings deksel en het beginnen van enige montage, werking of onderhoud van de koppeling, wees er zeker van dat het complete systeem is gestopt en definitief afgesloten van enige mogelijke bron van beweging, zoals b.v.:

--elektrisch vermogen levering. --elk verlies van remmend effect.

Wees er zeker van dat iedereen die de omgeving van het systeem zal betreden voldoende geïnformeerd is (bij voorbeeld door goed geplaatste waarschuwingen) over de onderhouds of montage situatie.

In geval van gebruik in een explosieve atmosfeer (Ex), moeten speciale beschermende maatregelen genomen worden. Deze zijn beschreven in een extra bijlage (IMA-100-Ex) van de actuele instructies die met de  gemerkte koppeling wordt mee geleverd.

4. MONTAGE

4.0. Waarschuwing

4.0.1. De naven (1) en de spacer (2) worden niet gemonteerd geleverd. De discs (3) worden verpakt geleverd met de bouten en moeren (4) onder een plastic laag voor een perfecte bescherming. Ze moeten alleen uitgepakt worden voor de definitieve montage op de machine.

4.0.2. Als de koppeling vorgeboord wordt geleverd, moeten boring en spiebaan aangebracht worden in de naven (1). Wanneer boring wordt aangebracht, moet het vlak met merk M aangehouden worden als draai referentie.

4.1. Montage

4.1.1. Wees er zeker van dat de onderdelen schoon zijn en monteer de naven (1) in de correcte positie op de assen van de machine (de flens op het asende voor de DLC serie, de flens aan de machine zijde voor de DLCC serie). Naaf uiteinden moeten gelijk liggen met de asenden. In geval van twijfel, a.u.b. raadpleeg ons. Breng borgbouten aan op de spie met Loctite en draai deze goed aan. In het geval van een perspassing, vraag Escoc de juiste instructies.

4.1.2. Breng de machines in de juiste positie (voor DLCC series, de spacer (2) en de discs (3) moeten aangebracht worden op de naven (1) gedurende de installatie, zie ook punt 4.1.4.) en controleer afstand G tussen de naven (voor DLCC series, controleer ook de afstand A). Zie bladen of goedgekeurde tekening voor afstand G volgens het model van de koppeling, in geval van twijfel, a.u.b. contact met ons opnemen.

4.1.3. Lijn de assen uit met een meter, de uitlijn precisie (X,Y-Z) is gegeven in de tabel.

4.1.4. Wees er zeker van dat de lenzen van de naven (1) en de spacer (2) perfect vetvrij zijn. Haal de discs en de bouten en moeren uit de verpakking. Monteer de disc (3) op één naaf (1) met bouten en moeren (4) in de richting zoals getoond op de figuur. Haal aan tot moment T, door het vasthouden van de bouten en het aandraaien van de moeren. Zie tabellen voor aanhaalmoment (T Nm) en sleutel maat (s m.m.)

4.1.5. Installeer de spacer (2) tussen de naven en verbindt deze met de al gemonteerde disc (3) met bouten en moeren (4), in de richting zoals getoond op de figuur (in het geval van een lange spacer, is het essentieel om de spacer in de juiste positie te ondersteunen van het begin tot het eind van de montage) Haal aan tot moment T zoals aangegeven, door het vasthouden van de bouten en het aandraaien van de moeren. Zie tabel vooraanhaalmoment (T Nm) en sleutel maat (s m.m.).

4.1.6. Bevestig de tweede disc (3) tussen de spacer (2) en de tweede naaf (1) en monteer met bouten en moeren (4) zoals boven beschreven.

4.1.7. Controleer opnieuw de uitlijning door het meten van de maximale waarde H1 en de minimale waarde H2 van de afstand tussen de naaf flens en de spacer flens (zie figuur). Zie tabel voor de toegestane waarden.

5. WERKING, INSPECTIE EN ONDERHOUD

5.1. WERKING EN ONDERHOUD

Geen onderhoud is nodig. Het is echter aan te bevelen de uitlijning (zie punt 4.1.7.) en de aanhaalmomenten van de bouten en moeren (5) (zie tabellen) te controleren na de eerste bedrijfsuren. Elke 6.000 uur of 12 maanden, inspecteer de discs op vermoeiingsbreuken en controleer de uitlijning.

5.2. DEMONTAGE EN INSPECTIE

Elke 12.000 uur of elke 24 maanden

5.2.1. Verwijder de bouten en moeren aan elke zijde

5.2.2. Verwijder de spacer (2) en inspecteer de discs (3). In geval van schade, moet het disc-pack vervangen worden

1. EINFÜHRUNG -- Deutsch

Die Kupplung ist gemäß den Tabellen A103, A104 und A105 und entsprechend den Tabellen A110, A111 und A112 auszuwählen. Diese entnehmen Sie dem ESCODISC-Katalog oder unserer Website www.escocoupling.com. Die max. Verlagerung bei der Montage wird in diesem Dokument angegeben (siehe Pos. 4. - Montage). Die max. Verlagerung unter Betriebsbedingungen (Kombination von radialer, Winkel- und Achsverlagerung) wird im ESCODISC-Katalog angegeben. Die max. Verlagerungswerte dürfen nicht gleichzeitig auftreten, wie in Auswahltabelle A104 erwähnt. Bei Änderungen oder Anpassungen der Kupplung, die nicht von ESCO durchgeführt werden, trägt der Kunde die Verantwortung für die korrekte Dimensionierung und Herstellung, damit eine sichere Drehmomentübertragung gewährleistet und Unwuchten vermieden werden, die die Lebensdauer der Kupplung und der mit ihr verbundenen Maschinen beeinträchtigen könnten. Der Kunde ist ebenso dafür verantwortlich, dass das Material für Welle und Passfeder und die Abmessungen und Toleranzen an den Einsatzfall angepasst sind. Die max. Bohrungen sind dem Katalog zu entnehmen. Wenn die Passfeder nicht von ESCO berechnet und bearbeitet wird, hat der Kunde dafür Sorge zu tragen, dass die Nabenlänge, die Bohrungsgröße und die zulässige Toleranzgrenze die Drehmomentübertragung gewährleisten. Wenn der Pressverband nicht von ESCO berechnet und bearbeitet wird, hat der Kunde dafür Sorge zu tragen, dass die Pressverband- und Bearbeitungstoleranzen die Drehmomentübertragung erlauben und die zulässige Belastungsgrenze des Nabenmaterials nicht überschreiten. Die Naben sind mit Hilfe von Stellschrauben, einer Endscheibe oder mit ausreichendem Pressverband auf der Welle zu sichern. Wird das Zwischenstück nicht von ESCO geliefert, trägt der Kunde die Verantwortung für die korrekte Dimensionierung und Herstellung, damit eine sichere Drehmomentübertragung gewährleistet und Unwuchten vermieden werden, die die Lebensdauer der Lamellen beeinträchtigen könnten. Der Kunde hat dafür Sorge zu tragen, dass die Kupplung z.B. durch eine Schutzvorrichtung gesichert wird und dass die örtlichen Sicherheitsbestimmungen bezüglich Schutz der drehenden Teile beachtet werden.

2. VORBEREITUNG

Achten Sie darauf, dass die Kompatibilität der gelieferten Ausrüstung gewährleistet ist:

--- Prüfen Sie die Kupplungsgröße und die Übereinstimmung (siehe Katalog oder Website).

--- Achten Sie auf beschädigte und/oder fehlende Teile.

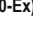

--- Prüfen Sie die Übereinstimmung der Kupplungs-/Maschinen-Schnittstellen.

Die Kupplungen sind ab Werk für folgende Lagerdauer konserviert: 18 Monate für Lagerung innen bei trockener Umgebung; 12 Monate für Lagerung innen bei feuchter Umgebung; 9 Monate für Lagerung außen, abgedeckt; 3 Monate für Lagerung außen, offen. Bei längeren Zeiträumen hat der Kunde dafür zu sorgen, dass die Teile entsprechend geschützt werden. Die Bedienungsanweisungen sind Bestandteil des Lieferumfangs. Achten Sie darauf, dass Sie gültige Einbau-, Betriebs- und Wartungsanleitungen zur Verfügung haben und dass diese verstanden werden. In Zweifelsfällen wenden Sie sich an ESCO. Montage, Demontage und Wartung sind von qualifiziertem, geübtem und kompetentem Personal durchzuführen. Vor Beginn der Montage, Demontage und Wartung ist zu prüfen, ob das erforderliche Werkzeug für Arbeiten an den Teilen, Montage der Schnittstellen, Ausrichtung der Kupplung und das Festziehen der Schrauben und Muttern zur Verfügung steht.

3. ACHTUNG!

Bevor der Kupplungsschutz entfernt und mit der Montage, dem Betrieb oder der Wartung der Kupplung begonnen wird, ist darauf zu achten, dass das komplette System völlig abgeschaltet und weder von Stromquellen gespeist noch von nachlassender Bremswirkung beeinträchtigt wird.

Jeder, der den Einflussbereich der Ausrüstung betritt, ist auf die jeweilige Wartungs- bzw. Montagesituation hinzuweisen, z.B. durch Anbringung entsprechender Warnschilder.

Beim Einsatz in explosionsgefährdeter Umgebung , sind spezielle Schutzmaßnahmen zu beachten. Entnehmen Sie diese der Anlage (IMA100-Ex), die den Betriebsanleitungen der mit  markierten Kupplungen beigelegt ist.

4. MONTAGE

4.0 TECHNISCHE HINWEISE

4.0.1 Die Naben (1) und das Zwischenstück (2) werden unmontiert geliefert. Die Lamellen (3) sowie die Schrauben und Muttern (4) sind in einer Plastikfolie verpackt, um Beschädigungen zu vermeiden. Die Verpackung sollte erst kurz vor der Montage entfernt werden.

4.0.2 Wenn die Kupplung vorgebohrt geliefert wird, sind Bohrung und Nut in den Naben (1) zu bearbeiten. Beim Bearbeiten der Bohrung ist die mit (M) markierte Oberfläche als Bezugspunkt beim Drehen zu verwenden.

4.1 MONTAGE

4.1.1 Reinigen Sie alle Teile sorgfältig und montieren Sie die Naben (1) auf den Maschinenwellen. Hierbei ist auf die Lage des Anschlussflansches zu achten (bei der DLCC-Serie: Flansch am Wellenende; bei der DLCC-Serie: Flansch an der Maschinenseite). Die Nabenenden sind mit dem Wellenende bündig zu setzen. In Zweifelsfällen wenden Sie sich an ESCO. Schrauben Sie die Stellschraube mit Loctite in die vorgesehene Gewindebohrung und ziehen Sie diese korrekt an. Bei Pressverband Rücksprache mit ESCO.

4.1.2 Die zu verbindenden Maschinen sind entsprechend zu positionieren. Bei der Serie DLCC werden das Zwischenstück (2) und die Lamellen (3) auf die Naben (1) gesetzt (siehe auch 4.1.4). Prüfen Sie den Abstand G zwischen den Naben. (Bei der Serie DLCC ist auch der Abstand A zu prüfen.) Das Maß G für die jeweilige Kupplungsgröße ist der Tabelle oder einer geprüften Zeichnung zu entnehmen. Im Zweifelsfall Rücksprache mit ESCO.

4.1.3 Richten Sie die Wellen mit Hilfe geeigneter Meßmittel aus. Die max. zulässige Verlagerung (X und Y - Z) entnehmen Sie der entsprechenden Tabelle.

4.1.4 Die Flansche der Naben (1) und das Zwischenstück (2) sind sorgfältig zu entfetten. Die Verpackung der Lamellen und Schrauben ist zu entfernen. Verbinden Sie die Lamelle (3) und eine Nabe (1) mit Schrauben und Muttern (4) wie in der Abb. dargestellt. Während der Montage sollte die Schraube festgesetzt und die Mutter aufgeschraubt werden. Das erforderliche Anzugsmoment (T in Nm) entnehmen Sie der Tabelle.

4.1.5 Legen Sie das Zwischenstück (2) zwischen die Naben und verbinden es mit Hilfe von Schrauben und Muttern (4) mit der bereits montierten Lamelle (3) wie in der Abb. dargestellt. (Bei langen Zwischenstücken ist deren Abstützung während der gesamten Montage erforderlich.) Bei der Montage sollte die Schraube festgesetzt und die Mutter aufgeschraubt werden. Das erforderliche Anzugsmoment (T in Nm) ist der Tabelle zu entnehmen und ebenso die Schlüsselweite (s in mm).

4.1.6 Die zweite Lamelle (3) ist zwischen das Zwischenstück (2) und die zweite Nabe (1) einzufügen und mit Schrauben und Muttern (4), wie oben beschrieben, zu montieren.

4.1.7 Prüfen Sie nochmals die Verlagerung, indem Sie den Abstand zwischen dem Nabenflansch und dem Zwischenstückflansch messen (siehe Abb.) (H1 = max. Wert; H2 = min. Wert). Die zulässigen Werte entnehmen Sie der Tabelle „Verlagerung“.

5. BETRIEB, INSPEKTION UND WARTUNG

5.1 BETRIEB UND WARTUNG

Eine Wartung ist nicht erforderlich. Es wird jedoch empfohlen, die Ausrichtung (siehe 4.1.7) und das Anzugsmoment der Schrauben und Muttern (4) (siehe Tabelle) nach den ersten Betriebsstunden zu überprüfen. Eine Kontrolle der Lamellen auf Beschädigungen und Prüfung der Verlagerung sollte nach jeweils 6.000 Betriebsstunden bzw. 12 Monaten erfolgen.

5.2 DEMONTAGE UND INSPEKTION

Nach jeweils 12.000 Betriebsstunden bzw. 24 Monaten.

5.2.1 Entfernen Sie die Schrauben und Muttern (4) an beiden Seiten.

5.2.2 Entfernen Sie das Zwischenstück (2) und prüfen Sie die Lamellen (3). Im Falle einer Beschädigung ist das komplette Lamellenpaket (3) auszutauschen.

1. INTRODUCCIÓN -- Español

El acoplamiento debe seleccionarse adecuadamente de acuerdo con las tablas de selección A 103, A 104 y A 105 y las tablas (A110, A111 y A112) correspondientes. Estos documentos están disponibles en el catálogo ESCODISC o en nuestro sitio web « www.escocoupling.com ». Los valores de desalineamiento máximo en el montaje se facilitan en este documento (véase el punto 4: montaje). Los valores de desalineamiento máximo en operación (combinación de radial, angular y axial) se facilitan en el catálogo ESCODISC. Los valores del desalineamiento máximo **no se aplicarán simultáneamente** como se menciona en la tabla de selección A 104. En el caso de cualquier cambio o adaptación no realizada sobre el acoplamiento por parte de ESCO, es responsabilidad del cliente dimensionarlo y fabricarlo adecuadamente para garantizar una transmisión del par segura y la ausencia de desequilibrio que puedan afectar a la vida útil del acoplamiento y de las máquinas conectadas. Es responsabilidad del cliente comprobar que el tamaño, material y tolerancias del eje y la chaveta son adecuados para la aplicación. En el catálogo se facilita la capacidad máxima del orificio (bore). Si el conjunto de la chaveta no es calculado y mecanizado por ESCO, es responsabilidad del cliente comprobar que la longitud del cubo, dimensiones del orificio y tolerancias de mecanizado transmitirán el par y no excederán el estrés admisible del material del cubo. Los cubos deben ser fijados axialmente al eje mediante un tornillo de ajuste, una placa terminal o una presión (interferencia) suficiente. En el caso de un espaciador no suministrado por ESCO, es responsabilidad del cliente dimensionarlo y fabricarlo correctamente para garantizar la seguridad de transmisión del par y la ausencia de un desequilibrado que pueda afectar a la vida útil de las láminas. Es responsabilidad del cliente proteger el acoplamiento mediante, por ejemplo, una protección o guarda del acoplamiento y cumplir las normas de seguridad locales relativas a la protección de piezas giratorias.

2. PREPARACIÓN

Comprobar la conformidad de los equipos suministrados:

--- Verificar el tamaño y conformidad del acoplamiento (véase el catálogo o el sitio web).

--- Identificar todos los daños y/o falta de piezas

--- Verificar la conformidad de las interfaces acoplamiento/máquina.

La protección original del acoplamiento permite el almacenamiento seco en el interior durante 18 meses, húmedo en el interior durante 12 meses, en el exterior cubierto: 9 meses y en el exterior al descubierto durante 3 meses. Para períodos más prolongados, es responsabilidad del cliente proteger las piezas adecuadamente. Las instrucciones forman parte del suministro del acoplamiento. Compruebe que se dispone de instrucciones de montaje, operación y mantenimiento válidas y completas. Asegúrese de que estas se comprenden perfectamente. En caso de duda, consultar con ESCO. El montaje, desmontaje y mantenimiento debe ser realizado por instaladores competentes, formados y cualificados. Antes de comenzar el montaje, desmontaje y mantenimiento, verifique la disponibilidad de las herramientas necesarias:

--- para manipular las piezas --- para montar las interfaces
--- para alinear el acoplamiento --- para apretar los tornillos y tuercas.

3. ADVERTENCIAS

Antes de extraer la protección del acoplamiento y proceder con cualquier actividad de montaje, operación o mantenimiento del acoplamiento, comprobar que todo el sistema está completamente desconectado y desacoplado definitivamente de cualquier posible fuente de rotación, como por ejemplo:

--- alimentación eléctrica. --- cualquier pérdida de efecto de frenado.

Comprobar que todos los presentes en la zona del equipo están adecuadamente informados (por ejemplo, mediante carteles de advertencia adecuadamente situados) sobre la situación de mantenimiento o montaje.

En el caso de uso en atmósferas explosivas (Ex), debe considerarse la adopción de medidas protectoras. Estas se describen en un anexo extra (IM/A100-Ex) de las instrucciones reales con los acoplamientos marcados (Ex).

4. MONTAJE

4.0. ADVERTENCIA

4.0.1 Los cubos (1) y el espaciador (2) se suministran sin montar. Las láminas (3) se suministran embaladas con los tornillos y tuercas (4) bajo una película plástica para garantizar una protección perfecta. Solo se deben desembalar durante el montaje final en la máquina.

4.0.2 Si el acoplamiento se suministra con un orificio basto, el orificio y la chaveta deben ser mecanizados en los cubos (1) Al mecanizar el orificio, la superficie marcada (M) debe tomarse como referencia de giro.

4.1. MONTAJE

4.1.1 Comprobar que las piezas están limpias y montar los cubos (1) en la posición correcta sobre los ejes de las máquinas (la brida en el extremo del eje para la serie DLC, o en el lado de la máquina para la serie DLCC). Las caras del cubo deben estar a ras con el extremo del eje. En caso de duda, le rogamos contacte con nosotros. Introducir el tornillo de ajuste en la chaveta con Loctite y apretar adecuadamente. En caso de ajuste a presión, consultar con ESCO acerca de las instrucciones adecuadas

4.1.2 Posicionar las máquinas a conectar (para la serie DLCC, el espaciador (2) y las láminas (3) deben situarse sobre los cubos (1) durante la instalación, consultar también el punto 4.1.4 y comprobar la separación G entre los cubos (para la serie DLCC, comprobar también la distancia A). Consultar la tabla o plano aprobado para la distancia G que sigue al tipo de acoplamiento. En caso de duda, consulte con nosotros.

4.1.3 Alinear los ejes usando un indicador. La precisión del alineamiento (X, Y - Z) es facilitada en la tabla.

4.1.4 Comprobar que las bridas de los cubos (1) y el espaciador (2) están perfectamente desengrasados. Desembalar las láminas y los tornillos. Montar el disco (3) en un cubo (1) con los tornillos y tuercas (4) en el sentido mostrado en la figura. Apretar según el par T mencionado en la tabla mientras se sujetan los tornillos en su posición y se giran las tuercas.

4.1.5 Instalar el espaciador (2) entre los cubos y conectarlo al disco (3) ya montado con los tornillos y tuercas (4), en el sentido mostrado en la figura (en caso de un espaciador largo, es esencial soportar el espaciador en su posición desde el principio al fin del montaje). Apretar conforme al par T mencionado mientras se sujetan los tornillos de manera inmóvil se giran las tuercas. Consultar la tabla para los pares de apriete (T Nm) y el tamaño de cabeza (s mm).

4.1.6 Instalar el segundo disco (3) entre el espaciador (2) y el segundo cubo (1) y montarlo con los tornillos y tuercas (4) tal como se indicó anteriormente.

4.1.7 Comprobar de nuevo el alineamiento midiendo el valor máximo H₁ y el valor mínimo H₂ de la separación entre la brida del cubo y la brida del espaciador (véase la figura). Consultar la tabla para los valores admisibles.

5. OPERACIÓN, INSPECCIÓN Y MANTENIMIENTO

5.1. OPERACIÓN Y MANTENIMIENTO

No se requiere mantenimiento. Sin embargo, se recomienda verificar el alineamiento (consultar el punto 4.1.7) y el par de apriete de los tornillos y tuercas (5) (consultar la tabla) después de las primeras horas de funcionamiento. Cada 6.000 horas o 12 meses, inspeccionar las láminas para detectar la existencia de fisuras por fatiga y verificar el alineamiento.

5.2. DESMONTAJE E INSPECCIÓN

Cada 12.000 horas o 24 meses.

5.2.1 Extraer los tornillos y tuercas (4) de cada lado.

5.2.2 Extraer el espaciador (2) e inspeccionar las láminas (3). En caso de daños, debe sustituirse el juego de láminas (3).

1. INTRODUZIONE -- Italiano

Il giunto deve essere accuratamente selezionato in accordo alle tabelle A103, A104 ed A105 e le corrispondenti A110, A111 ed A112. Questi documenti sono disponibili nel catalogo ESCODISC o nel nostro sito internet www.escocoupling.com. I valori di massimo disallineamento nell'installazione, si trovano in questo documento (vedere punto 4: installazione). I valori di massimo disallineamento durante il funzionamento (combinazione del radiale, angolare ed assiale) si trovano nel catalogo ESCODISC. I valori massimi non devono essere applicati simultaneamente, come descritto nella tabella di selezione A104. Nel caso di qualunque modifica od adattamento del giunto non eseguiti dalla Esco, è responsabilità del cliente che il dimensionamento e la lavorazione garantiscano la trasmissione della coppia e l'assenza di sbilanciamento che potrebbe influire sulla vita del giunto e della macchina collegata. E' inoltre responsabilità del cliente assicurarsi che il materiale dell'albero e della linguetta, le dimensioni e le tolleranze siano adeguati all'applicazione. Il foro massimo è dato nel catalogo. Se le linguette non dovessero essere state calcolate e fornite dalla Esco, sarà responsabilità del cliente verificare che la lunghezza del mozzo, la dimensione del foro e le tolleranze di lavorazione siano adeguate a trasmettere la coppia. Se il montaggio con interferenza non fosse stata calcolato e realizzato dalla ESCO, sarà responsabilità del cliente verificare che l'interferenza e le tolleranze di lavorazione siano adeguate a trasmettere la coppia e non si superino gli sforzi ammissibili del materiale. I mozzi devono essere fissati assialmente da un grano, un piattello in testa d'albero od una adeguata interferenza. Nel caso di distanziali non forniti dalla ESCO, sarà responsabilità del cliente dimensionarli e lavorarli in maniera corretta in modo tale da garantire la trasmissione di coppia ed il bilanciamento, per non influire sulla vita dei dischi. E' responsabilità del cliente proteggere il giunto con una copertura ed adeguarsi alle disposizioni di sicurezza locali riguardanti la protezione degli organi rotanti.

2. PREPARAZIONE

Assicurarsi della conformità del prodotto fornito:

--- verificarne la taglia (vedere il catalogo od il sito internet)

--- identificare eventuali danni e/o parti mancanti

--- verificare la conformità delle interfacce giunto/macchina

L'imballaggio originale permette l'immagazzinamento al coperto ed in ambiente secco per 18 mesi, al coperto in ambiente umido per 12 mesi, all'aperto ma coperto per 9 mesi, all'aperto ma scoperto per 3 mesi. Per periodi più lunghi, è responsabilità del cliente proteggere il prodotto in maniera appropriata. Le istruzioni sono parte della fornitura del giunto. Verificare che siano disponibili le istruzioni aggiornate di installazione, uso e manutenzione. Assicurarsi che siano ben comprese. In caso di dubbio, rivolgersi alla ESCO. Il montaggio, lo smontaggio e la manutenzione devono essere eseguite da personale qualificato ed addestrato. Prima di procedere all'installazione, allo smontaggio od alla manutenzione, controllare che ci siano gli attrezzi necessari

--- per manipolare le parti --- per calettare

--- per allineare il giunto --- per serrare le viti ed i dadi.

3. AVVERTENZE

Prima di procedere a rimuovere la protezione per effettuare qualunque tipo di intervento, assicurarsi che il sistema sia completamente fermo ed impossibilitato a muoversi (alimentazione elettrica, sistema frenante). Assicurarsi che tutti gli addetti all'impianto siano informati delle operazioni in corso (per mezzo, ad esempio, di avvisi opportunamente localizzati).

Nel caso di funzionamento in atmosfera esplosiva (Ex), devono essere considerate delle specifiche misure di protezione. Esse sono descritte nel documento allegato (IM/A100-Ex) alle istruzioni fornite con i giunti marcati (Ex).

4. MONTAGGIO/INSTALLAZIONE

4.0 AVVERTENZE

4.0.1 I mozzi (1) ed il distanziale (2) sono forniti smontati. I dischi (3) sono tenuti insieme dalle viti e dadi (4) ed imballati con film sotto vuoto per una perfetta protezione; hanno bisogno solo di essere disimballati durante la fase finale dell'installazione sulla macchina.

4.0.2 Se il giunto fosse fornito con i fori semilavorati, il foro e la cava devono essere ricavati nel mozzo (1). Quando si lavora il foro, la superficie segnata con (M) deve essere presa come riferimento per il centraggio.

4.1 MONTAGGIO/INSTALLAZIONE

4.1.1 Assicurarsi che le superfici siano pulite e quindi montare i mozzi (1) nella posizione corretta sugli alberi delle macchine (la flangia dalla parte dell'estremità d'albero per la serie DLC; la flangia dalla parte della macchina per la serie DLCC). Il mozzo deve essere montato a filo con l'estremità d'albero. In caso di dubbio, prego consultarci. Inserire il grano sulla linguetta usando Loctite e serrare adeguatamente. Nel caso di montaggio con interferenza, rivolgersi alla Esco per le istruzioni del caso.

4.1.2 Posizionare le macchine da collegare (per la serie DLCC, il distanziale (2) ed i dischi (3) devono essere posizionati sui mozzi (1) durante l'installazione; vedere anche il punto 4.1.4 e controllare la distanza G tra i mozzi (per la serie DLCC, controllare anche la distanza A). Vedere le tabelle od il disegno certificato per la distanza G. In caso di dubbio, prego consultarci.

4.1.3 Allineare gli alberi utilizzando un comparatore. La precisione di allineamento (X, Y, Z) è data nelle tabelle.

4.1.4 Assicurarsi che le flange dei mozzi (1) ed il distanziale (2) siano perfettamente sgrassati. Disimballare i dischi e le viti. Montare il disco (3) sul mozzo (1) con viti e dadi (4) nella direzione mostrata nella figura. Serrare con coppia T, come descritto nelle tabelle, mantenendo ferme le viti e girando i dadi. Vedere le tabelle per la coppia di serraggio (T Nm) e la dimensione della brugola (S mm).

4.1.5 Montare il distanziale (2) tra i mozzi e collegarlo con il pacco dischi (3) utilizzando le viti e dadi (4), nella direzione mostrata in figura. (nel caso di distanziale lungo, è importante supportarlo in posizione dall'inizio alla fine dell'installazione. Serrare con coppia T, come descritto nelle tabelle, mantenendo ferme le viti e girando i dadi. Vedere le tabelle per la coppia di serraggio (T Nm) e la dimensione della brugola (S mm).

4.1.6 Inserire il secondo disco (3) tra il distanziale (2) ed il secondo mozzo (1) e quindi serrare con viti e dadi come precedentemente descritto.

4.1.7 Controllare ancora una volta l'allineamento misurando il valore massimo H1 ed il valore minimo H2 della distanza tra la flangia del mozzo e la flangia del distanziale (vedere la figura). Vedere le tabelle per i valori ammissibili.

5. USO, ISPEZIONE E MANUTENZIONE

5.1 USO E MANUTENZIONE

Non è necessaria alcuna manutenzione. Si raccomanda, tuttavia, di controllare l'allineamento (vedere il punto 4.1.7) e la coppia di serraggio delle viti e dadi (5) (vedere le tabelle) dopo le prime ore di funzionamento. Ogni 6000 ore o 12 mesi, ispezionare i dischi per verificare l'assenza di creche da fatica e controllare l'allineamento.

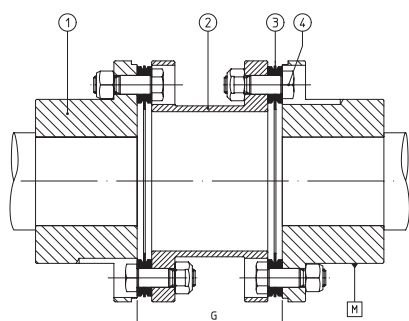
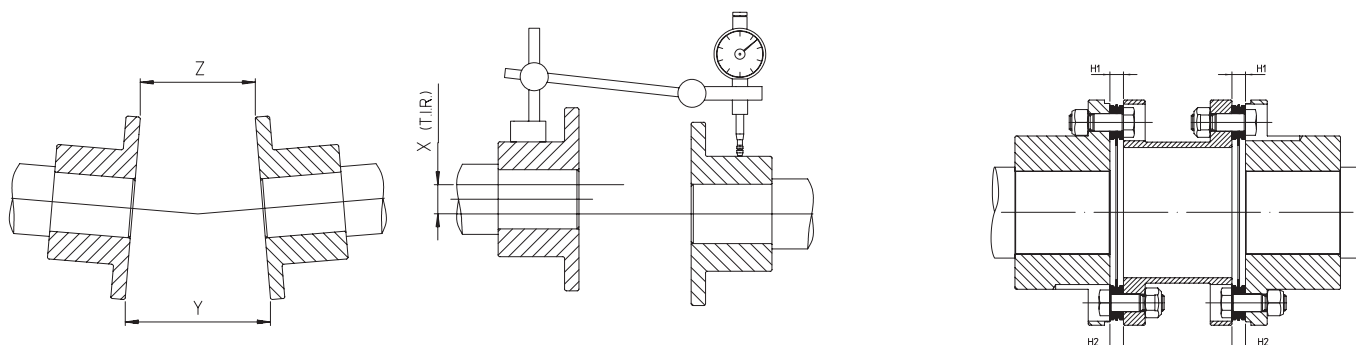
5.2 SMONTAGGIO ED ISPEZIONE

Ogni 12000 ore o 24 mesi.

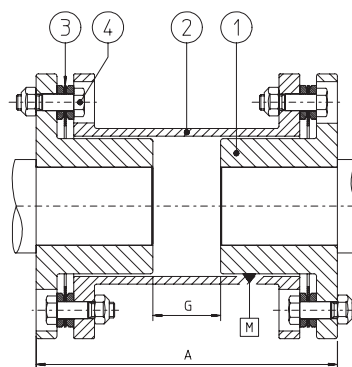
5.2.1 Rimuovere le viti ed i dadi (4) su ogni lato.

5.2.2 Rimuovere il distanziale (2) ed ispezionare i dischi (3). In caso di danni, il pacco dischi (3) deve essere sostituito.

Type Size Typ Tipo Storlek Tamaño Koko	Distances - Afstanden - Abstand Avstand - Distancias - Distanze - Etäisyydet				Alignment - Uitlijning - Alignment - Verlagerung Uppriktning - Alineación - Allineamento - Poikkeamat				T Nm	Socket	
	DLC		DLCC		X mm	Y - Z max. mm	H ₁ - H ₂ max. mm	H ₁ + H ₂ 2 mm		Size s mm	Driver mm
	G Standard mm	G (optional) mm	G mm	A mm							
28	100	(140)	56	116	0,10	0,10	0,10	6,5 ± 0,2	12,5	10	1/4
38	100	(140)	46	116	0,10	0,10	0,11	6,7 ± 0,2	12,5	10	1/4
45	100	(140)	26	116	0,10	0,10	0,12	6,5 ± 0,2	12,5	10	1/4
55	100	(140)	22	122	0,10	0,20	0,16	7,0 ± 0,2	30	13	3/8
65	100	(140, 180)	4	122	0,10	0,20	0,19	9,0 ± 0,2	60	17	1/2
75	100	(140, 180)	4	132	0,10	0,20	0,22	10,0 ± 0,3	100	19	1/2
85	140	(180, 250)	4	174	0,15	0,25	0,25	13,0 ± 0,4	160	22	1/2



DLC



DLCC

esco couplings n.v.

Kouterveld - Culliganlaan, 3
B - 1831 Diegem
(tel) + 32 (0)2 715 65 60
(fax) + 32 (0)2 720 83 62 - 02 721 28 27
e-mail: info@esco-couplings.be
web site: www.esco-coupling.com

esco transmissions s.a.

Z.I. 34, rue Ferme Saint-Ladre
Saint Witz
F - 95471 Fosses Cedex
(tel) + 33 (1) 34 31 95 95
(fax) + 33 (1) 34 31 95 99
e-mail: info@esco-transmissions.fr
web site: www.esco-transmissions.fr

eugen schmidt und co getriebe und antriebs-elemente GmbH

Eugen Schmidt Postfach 1741 - D - 53827 Troisdorf
Hausanschrift: Biberweg 10 - D - 53842 Troisdorf
(tel) + 49 (02241) 48 07 -0
(fax) + 49 (02241) 48 07 10 und 40 35 85
e-mail: esco-antriebstechnik@t-online.de
web site: www.esco-antriebstechnik.de

esco aandrijvingen b.v.

Ondernemingsweg, 19 - P.B. 349
NL - 2404 HM Alphen A/D Rijn
(tel) + 31 (0) 172 / 42 33 33
(fax) + 31 (0) 172 / 42 33 42
e-mail: info@esco-aandrijvingen.nl
web site: www.esco-aandrijvingen.nl

1. JOHDANTO -- Suomi

Kytkin pitää valita valintataulukoiden A103, A104 ja A105 sekä vastaavien taulukoiden (A110, A111 ja A112) mukaan. Nämä dokumentit on julkaistu suomenkielisessä luettelossa: Hammass-, lamelli- ja joustavat kytkimet, esitenro 1030806 sekä nettisivuilla www.sks.fi tai www.esccocoupling.com. Suurimmat asennuspoikkeamat on ilmoitettu tässä dokumentissa (katso kohta 4: asennus) sekä edellä mainitussa luettelossa. Suurimpia asennuspoikkeama-arvoja (radiaalinen, aksiaalinen ja kulma) ei saa soveltaa yhtäaikaan kuten valintataulukossa A104 mainitaan. Kaikissa, muun kuin valmistajan (ESCO), tekemisissä muutoksissa tai sovelluksissa käyttäjän täytyy varmistaa turvallinen momentinsiirto ja tasapainotus, jotka vaikuttavat kytkimen ja liitettyjen koneiden kestoikään. Käyttäjän on myös varmistettava, että akselin ja kiilan koko ja toleranssit vastaavat käytön vaatimuksia. Suurimmat poraukset on mainittu luettelossa. Jos kiilan asennusta ei ole määritetty ja koneistettu valmistajan toimesta, on käyttäjän varmistettava, että navan pituus, reikä ja koneistustoleranssit siirtävät momentin luotettavasti. Jos välisoviteita ei ole määritetty ja koneistettu valmistajan toimesta, on käyttäjän varmistettava, että välisovitteet ja koneistustoleranssit siirtävät vaaditun momentin eivätkä kuormita napamateriaalia. Navat täytyy kiinnittää akselle asennusruuvilla, päätyholkillista tai lisäsovitteella. Jos tarvittava väliholkki ei ole valmistajan toimittama, käyttäjän pitää valmistaa se kooltaan ja momentinsiirtokyvyttään käyttöturvalliseksi varsinkin lamellien käyttökään nähden. Käyttäjän vastuulla on suojata kytkin ja noudattaa paikallisia työturvallisuusmääräyksiä etenkin, kun kyseessä ovat pyörivät osat.

2. VALMISTELU

Varmista toimitettujen laitteiden yhteensopivuus:

--- Tarkasta kytkinkoko ja yhteensopivuus (katso luetteloa tai nettisivua).

--- Varmista, että osat ovat ehjiä eikä niitä puutu.

--- Tarkasta kytkimen ja koneen liitäntäpintojen yhteensopivuus.

Kytken alkuperäinen suojaus mahdollistaa sisävarastoinnin kuivassa 18 kuukautta, kosteassa 12 kuukautta, katetussa ulkovarastossa 9 kuukautta ja avoimessa varastossa 3 kuukautta. Käyttäjän vastuulla on pidempiaikainen varastointi. Kytkimen mukana tulevat asennus-, käyttö- ja huoltoohjeet. Huolehdi, että ne ovat tarvittaessa käsiillä. Jos olet epävarma, pyydä aina lisätietoja. Asennuksen, purkamisen ja huollon saa tehdä vain koulutettu ja pätevät asentajat. Ennen näitä toimenpiteitä huolehdi tarvittavista työkaluista:

--- Osien käsittely --- Liitännät



--- Kytkimen linjaus --- Ruuvien ja mutterien kiristys.

3. VAROITUKSET

Ennen kuin kytkimen suojuksen poistetaan ja jatketaan asennus- tai huoltoimenpiteitä, täytyy koko käyttöjärjestelmä pysäyttää ja kytkä irti voimansiirto:

--- Virransyöttö --- Jarrutuksen häviö.

Varmista, että kaikki henkilöt ovat tietoisia (varoituskyltein) suoritettavista asennus- tai huoltoimenpiteistä.

Räjähdysvaarallisissa tiloissa  **toimittaessa täytyy varoitimet mitoitaa niiden vaatimusten mukaan. Niistä annetaan tietoja lisäliitteessä (IM/A100-Ex), kun kytkin on merkitty** .

4. ASENNUS

4.0 VAROITUS

4.0.1 Navat (1) ja väliholkki (2) toimitetaan irrallaan. Lamellit (3) toimitetaan yhdessä ruuvien ja mutterien (4) kanssa pakattuna suojaavaan muovikelmuun. Pura osat vasta lopullisen asennuksen yhteydessä.

4.0.2 Jos kytkin toimitetaan esiporattuna, napaan (1) on koneistettava reikä ja kiilaura. Koneistettaessa reikää napaan pintaa (M) käytetään sorvauksen peruspintana.

4.1 ASENNUS

4.1.1 Varmista, että osat ovat puhtaat ja asenna navat (1) akselle oikeisiin kohtiin (navan laippa akselin pään puolelle DLC-mallissa, navan laippa koneen puolelle DLCC-mallissa). Napojen päätyjen täytyy olla linjassa aksleinpäiden kanssa. Epäselvissä tapauksissa pyydä meiltä lisätietoja. Kiinnitä pidäntaruvi kiilaan Loctitella ja kiristä se hyvin. Jos tarvitaan välisovitteita, pyydä lisätietoja.

4.1.2 Asenna kytkettävät laitteet paikoilleen (DLCC-mallissa väliholkki (2) ja lamellit (3) asennetaan napoihin (1) asennuksen aikana. Katso myös kohtaa 4.1.4 ja tarkista napojen välinen etäisyys. G-mitta (DLCC-mallissa myös etäisyys A). Tarkista oikea G-mitta kytkintä koskevasta taulukosta tai tehtaan piirustuksesta. Epäselvissä tapauksissa pyydä meiltä lisätietoja.

4.1.3 Linjaa akselit mittalaitteen avulla. Poikkeamataulukossa on ilmoitettu arvot (X, Y – Z) linjauksen tarkkuudesta.

4.1.4 Varmista, ettei napojen laipoissa (1) ja väliholkin (2) päädyissä ole rasvaa. Pura lamellit ja ruuvit pakkauksesta. Asenna lamelli (3) napaan (1) ruuveilla ja muttereilla (4) piirroksen osoittamalla tavalla. Kiristä taulukon mukaiseen vääntömomenttiin T pitämällä ruuveja paikoillaan ja kiristämällä muttereita.

4.1.5 Asenna väliholkki (2) napojen väliin ja yhdistä se jo asennettuun lamelliin (3) ruuveilla ja muttereilla (4) piirroksen osoittamalla tavalla (mikäli väliholkki on pitkä, se täytyy tukea oikeaan asemaansa asennuksen ajaksi). Kiristä ruuvit taulukon mukaiseen momenttiin T pitämällä ruuveja paikoillaan ja kiristämällä muttereita. Tarkista taulukosta kiristysmomentti (T Nm) ja reiän koko (s mm).

4.1.6 Yhdistä toinen lamelli (3) väliholkin (2) ja toisen navan (1) väliin ruuveilla (4) muttereilla (4) samalla tavalla kuin edellä.

4.1.7 Tarkista vielä kerran linjaus ja akseleiden etäisyys mittaamalla maks. mitta H1 ja min. mitta H2 navan laipan (1) ja väliholkin laipan väliltä (katso piirrosta). Tarkista sallitut arvot taulukosta.

5. KÄYTTÖ, TARKASTUS JA HUOLTO

5.1 KÄYTTÖ JA HUOLTO

Kytintä ei tarvitse huoltaa. On kuitenkin suositeltavaa varmistaa linjaus (katso kohtaa 4.1.7) ja ruuvien ja mutterien (4) kiristysmomentti ensimmäisten käyttötuntien jälkeen. Tarkista 6000 tunnin tai 12 kuukauden välein, ettei lamelleissa ole väsymisröä sekä varmista kytkimen linjaus.

5.2 PURKAMINEN JA TARKASTUS

12000 tunnin välein tai joka toinen vuosi

5.2.1 Poista ruuvit ja mutterit (4) molemmilta puolilta.

5.2.2 Poista väliholkki (2) ja tarkista lamellit (3). Vauriotapauksissa lamellipakka (3) täytyy vaihtaa.

1. INLEDNING -- Svenska

Kopplingen måste dimensioneras rätt enligt urvalstabeller A 103, A 104 och A 105 och enligt korresponderande datablad (A110, A111 och A112). Dessa dokument finns tillgängliga i katalogen ESCODISC eller på vår hemsida « www.esccocoupling.com ». Maximala värden för upprikning finns angivna i detta dokument (se punkt 4: montage). Max upprikningsavvikelse under drift (Kombination av radiella, vinkel och axiella) finns angivna i katalogen ESCODISC. Max upprikningsavvikelse **får inte förekomma samtidigt** vilket anges i urvalstabell A 104. Vid förändringar eller modifieringar av kopplingen som inte utförts av Esco, är det kundens ansvar att dimensionera och bearbeta kopplingen så att en säker momentöverföring och en drift utan obalans som kan skada kopplingen eller övrig maskinutrustning erhålles. Det är kundens ansvar att se till att axel och kilmaterial samt dess toleranser passar applikationen. Max axelhal anges i katalogen. Om kilförbandets delar inte är dimensionerade och tillverkade av ESCO, är det kundens ansvar att se till att navlängd, axelhal och bearbetningstoleranser klarar att överföra driftens moment. Om krympförband/passning inte har dimensionerats och bearbetas av Esco är det kundens ansvar att se till att passning och bearbetningstoleranser överför momentet och inte överskrider navmaterialets sträckgräns. Naven måste säkras axiellt med hjälp av en stoppskruv, ändbricka eller liknande. Vid användande av mellanstycke som ej tillverkas av ESCO är det kundens ansvar att se till att det dimensioneras och tillverkas på ett sådant sätt att det kan överföra driftens moment och att det inte orsakar vibrationer som kan förkorta kopplingens livslängd. Det är kundens ansvar skydda kopplingen med tex. ett kopplingskydd och se till att lokala säkerhetsföreskrifter för skydd vid roterande delar efterlevs.

2. Förberedelser

Tillse att levererad utrustning stämmer

--- *Kontrollera kopplingens storlek och utförande (se katalog eller hemsida).*

--- *Kontrollera att inga delar skadats eller saknas*

--- *Kontrollera kopplingens och maskinens bearbetade ytor*

Kopplingens original ytbehandling tillåter förvaring torrt inomhus i 18 månader, inomhus med hög luftfuktighet i 12 månader, utomhus övertäckt: 9 månader och utomhus oskyddat i 3 månader. För förvaring i längre perioder är det kundens ansvar att sörga för ordentligt skydd. Instruktioner medföljer leveransen av koppling. Se till att gällande och kompletta montage och underhållsinstruktioner finns. Se till att instruktionerna förstås och att inga tveksamheter råder. Kontakta ESCO om tveksamhet råder. Montage, demontage och underhåll måste utföras av kvalificerad, kompetent och utbildad personal. Innan montage, demontage eller underhåll, se till att nödvändiga verktyg finns tillgängliga.


--- För att hantera delarna --- För att sammanfoga delar

--- För att rikta kopplingen --- För att dra skruvar och muttrar

3. VARNING

Innan kopplingskyddet tas bort och monterings eller underhållsarbeten påbörjas, se till att maskinen är avstängd och fullständigt urkopplad från alla källor som kan ge upphov till rotation, som till exempel: --- Elektrisk spänning. --- Förlust av bromsverkan

Se till att alla som har tillträde till arbetsplatsen har informerats (genom Tex. varningskyltar) om montage eller underhållssituationen.

Vid användande i explosiva miljöer , **måste speciella skyddsåtgärder vidtagas. Dessa åtgärder beskrivs i (IM/A100-Ex) som ett tillägg till de instruktioner som medföljer koppling märkt .**

4. MONTAGE

4.0. VARNING

4.0.1 Naven (1) och mellanstycket (2) levereras omonterade. Lamellerna (3) levereras sampackade och inplastade med skruvar och muttrar (4). Dessa packas endast upp under slutmontaget i maskinen.

4.0.2 Om kopplingen levereras obearbetad, måste axelhal och kilspår bearbetas i naven (1). Vid bearbetning används ytan märkt (M) som referensyta.

4.1. MONTAGE

4.1.1 Tillse att delarna är rena och montera navet (1) i rätt position på maskinens axlar (Flänsen mot axeländan för DLC serien, flänsen mot maskinen för DLCC Serien). Navens ändtyr monteras jäms med axeländan. Vid oklarheter kontakta oss. Montera stoppskraven mot kilen, använd loctite i gängan och dra 4.1.4 till ordentligt. Vid krymppassning kontakta ESCO för instruktioner.

4.1.2 Positionera de maskiner som skall sammankopplas (för DLCC serien måste mellanstycket (2) och lamellerna (3) placeras på navet (1) under installation, se också punkt 4.1 och kontrollera avståndet G mellan navet (för DLCC serien, kontrollera också avstånd A). Se tabell eller godkänd ritning för avstånd G gällande vald koppling. Vid tveksamheter, kontakta oss.

4.1.3 Rikta upp axlarna med hjälp av indikatorlocka. Upprikningens noggrannhet (X, Y - Z) anges i tabell.

4.1.4 Se till att flänsarna på navet (1) och mellanstycket (2) är fria från fett. Packa upp lameller och skruvar. Montera den ena lamellen (3) på det ena navet (1) med skruvar och muttrar (4) på det sätt som visas i figuren. Dra åt enligt det i tabell T angivna åtdragningsmomentet genom att låsa bultskallen och dra på muttern.

4.1.5 Placera mellanstycket (2) mellan navet och anslut den till de redan monterade lamellen (3) med skruvar och muttrar (4) på det sätt som visas i figuren. (vid montering av extremt långt mellanstycke, bör mellanstycket stödjas upp tills monteringen är slutförd). Dra åt enligt det i tabell T angivna åtdragningsmomentet genom att låsa bultskallen och dra på muttern. Se tabell för åtdragningsmoment (T Nm) och nyckelvidd (s mm).

4.1.6 Placera den återstående lamellen (3) mellan mellanstycket (2) och det andra navet (1) och montera skruvar och muttrar (4) enligt ovan.

4.1.7 Kontrollera slutligen upprikningen ännu en gång genom att mäta max H₁ och min. H₂ avstånd mellan navens och mellanstyckets fläns (se figur). Se tabell för tillåtna värden.

5. DRIFT, INSPEKTION OCH UNDERHÅLL

5.1. DRIFT OCH UNDERHÅLL

Inget underhåll är nödvändigt. Emellertid rekommenderas efterkontroll av upprikning (se punkt 4.1.7) och bultförbandets (4) åtdragningsmoment (se tabell) efter de första driftstimmarna. Var 6000:e driftstima eller en gång om året, skall lamellerna inspekteras och upprikningen kontrolleras.

5.2. DEMONTERING OCH KONTROLL

Var 12000:e timma eller vart annat år.

5.2.1 Demontera bultförbandet (4) på varje sida.

5.2.2 Ta bort mellanstycket (2) och inspektera lamellerna (3). Om lamellerna (3) skadats måste de omedelbart bytas ut.