

# Sedis

Roller chains, Attachments and Leaf chains

# Table of Content

<b>Sedis range .....</b>	<b>3</b>
Sedis Range Delta .....	3
Sedis Range Alpha.....	5
<b>Roller chains .....</b>	<b>6</b>
BS Chains - European series - Delta Range.....	6
BS Chains - European series - Alpha Range.....	7
BS Chains - European series - Record Range .....	8
ASA Chains - American Series - Alpha Range .....	9
ASA Chains - American Series - Record Range.....	10
ASA Chains - American Series - Record Range.....	11
Attachments type M.....	13
Attachments type K.....	14
Chains with special attachments Type “B” .....	15
Chains with special attachments type “Z” .....	16
<b>Leaf Chains.....</b>	<b>18</b>
Leaf chain AL series .....	18
Leaf chain (LL) series .....	19
Leaf chain LH (BL) series .....	20
Accessories for Leaf chain: Clevises .....	21
Accessories for Leaf Chain: End links .....	22

# Sedis Range Delta

## Delta HR



For severe working conditions (abrasion, shocks, jerks). BS & ASA chains with high resistance to abrasion and wear.

### Service:

- Technical assistance (analysis of the customer's specifications, definition and recommendation)
- Adaptations (attachments, extended pins...) and development of specific products on request
- Matched pairs on request for chains working in parallel
- Cut and manufacture of chains of any length
- Many references available in stock

### Technical features:

- DELTA® articulations
- Shot peened plates
- Preformed bi-conic bushes
- Solid rollers
- Chains pre-tensioned at 30-45% of the breaking load
- New generation pre-lubrication with technical wax from 12.7mm to 25.4mm pitch (08B to 16B)
- Other chains are pre-lubricated with initial plant lubrication

## Delta Titanium 2



Resistance in corrosive environments. BS & ASA chains with high resistance to abrasion, wear and corrosion.

### Service:

- Technical assistance (analysis of the customer's specifications, definition and recommendation)
- Adaptations (attachments, extended pins...) and development of specific products on request
- Matched pairs on request for chains working in parallel
- Cut and manufacture of chains of any length
- Many references available in stock

### Technical features:

- DELTA® Articulations
- Shot peened plates and coated with a GEOMET® treatment
- Solid rollers coated with a GEOMET® treatment
- Chains pre-tensioned at 30-45% of the breaking load
- New generation pre-lubrication with technical wax from 12.7mm to 25.4mm pitch (08B to 16B)
- Other chains are pre-lubricated with initial plant lubrication

## Chains Vertes



For severe working conditions (abrasion, shocks, jerks).  
BS chains with high resistance to abrasion and wear.

### Service:

- Technical assistance (analysis of the customer's specifications, definition and recommendation)
- Adaptations (attachments, extended pins...) and development of specific products on request
- Matched pairs on request for chains working in parallel
- Cut and manufacture of chains of any length
- Many references available in stock

### Technical features:

#### LUB FREE VERTE chains:

Anticorrosion BS chains from 12.7mm to 25.4mm pitch with sintered bushes:

- Pins with hard surface treatment
- Nickel plated plates and solid rollers
- Sintered bushes

#### DELTA® VERTE® chains:

BS anticorrosion chains from 31,75mm to 63,5mm pitch with composite bushes:

- DELTA® Articulations
- Shot peened and GEOMET® treated plates
- GEOMET® treated solid steel rollers (or in composite on demand)
- Composite bushes admitting functioning in water or humid environments
- Temperature of use between -30 et +80°C (up to 250°C please consult us)

## Alpha Premium



High Quality BS & ASA chains.

### Service:

- Technical assistance (analysis of the customer's specifications, definition and recommendation)
- Adaptations (attachments, extended pins...) and development of specific products on request
- Matched pairs on request for chains working in parallel
- Cut and manufacture of chains of any length
- Many references available in stock

### Technical features:

- Case hardened articulations
- Shot peened plates
- BS chains: Preformed bi-conic bushes
- ASA chains: Solid bushes
- Solid rollers
- Chains pre-tensioned at 30-45% of the breaking load
- New generation pre-lubrication with technical wax from 12.7mm to 25.4mm pitch (08B to 16B)
- Other chains are pre-lubricated with initial plant lubrication

## Alpha Premium Stainless Steel

An improved range for better wear resistance and higher breaking loads! These chains are designed to work in a food application, or in aggressive chemical environments.

### Service:

- Technical assistance (analysis of the customer's specifications, definition and recommendation)
- Adaptations (attachments, extended pins...) and development of specific products on request
- Matched pairs on request for chains working in parallel
- Cut and manufacture of chains of any length
- Many references available in stock

### Technical features:

From 08B to 16B :

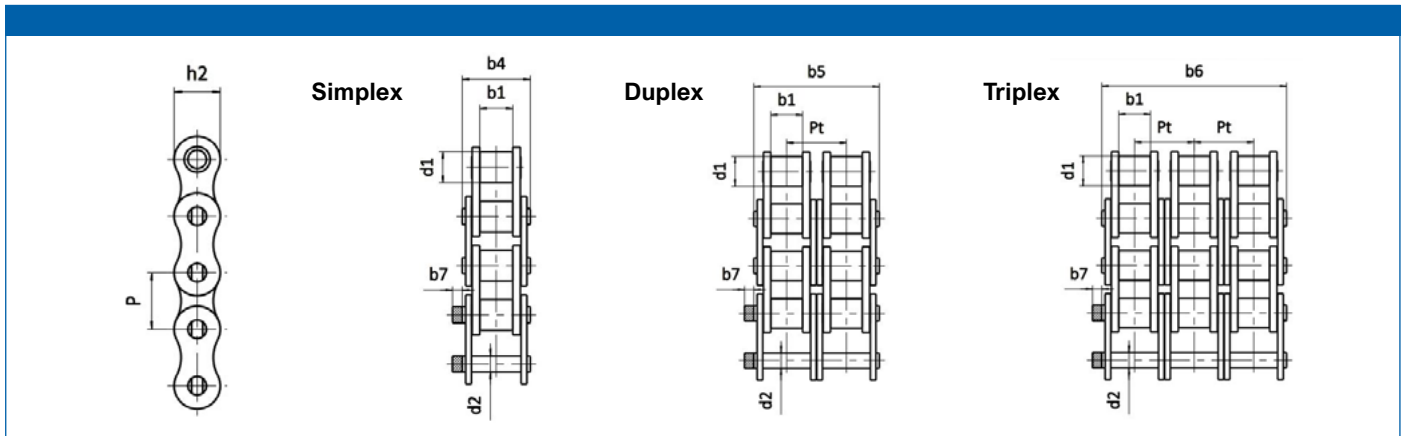
- Pins and plates in stainless steel series 300
- Solid bushes in stainless steel series 300
- Extruded rollers in stainless steel series 300
- Chains pre-lubricated with H1 food lube or other lubrication on request.

Other chains of the range :

- Articulations and plates in Stainless steel series 300
- Solid rollers in stainless steel series 300
- Chains without initial lubrication or lubrication on request

# BS Chains - European series - Delta Range

According to ISO 606, BS 228 and DIN8187



	ISO 606	Sedis Delta Range				General Dimension (mm)								Ultimate Tensile Strength [kN]					Mass per meter [kg]
		Pitch p [mm]	Delta HR	Delta titanium 2	Verte	d1 [max]	b1 [min]	b4 b5 b6 [max]	d2 [max]	h2 [max]	pt	b7 [max]	ISO 606 [min]	Delta HR		Delta titanium 2 [min]	lub free [min]	Verte [min]	
														[min]	[nom]				
Simplex	06B-1	9,525	X	X		6,35	5,77	12,5	3,28	8,2	-	2,1	8,9	9	10,3	9	-	-	0,4
	08B-1	12,7	X	X	(1)	8,51	7,75	16,6	4,45	11,8	-	1,5	17,8	18,2	20,4	18,2	18,2	16,6	0,68
	10B-1	15,875	X	X	(1)	10,16	9,65	19	5,08	13,7	-	1,5	22,2	23	27,1	23	23	18,6	0,86
	12B-1	19,05	X	X	(1)	12,07	11,68	22,3	7,72	16,2	-	1,5	28,9	30,5	34,8	30,5	30,5	30,5	1,18
	16B-1	25,4	X	X	(1)	15,88	17,02	35,1	8,28	20,8	-	3	60	75	87	75	66	66	2,66
	20B-1	31,75	X	X	(2)*	19,05	19,56	40,5	10,19	25,4	-	6,1	95	110	119	110	-	99	3,72
	24B-1	38,1	X	X	(2)*	25,4	25,4	53,1	14,63	32,3	-	6,6	160	180	198	180	-	160	7,05
	28B-1	44,45	X	X	(2)*	27,94	30,95	65,1	15,9	37	-	7,4	200	235	251,5	235	-	180	8,96
	32B-1	50,8	X	X	(2)	29,21	30,99	63,6	17,81	42,3	-	7,9	250	300	321	300	-	250	10
	40B-1	63,5	X	X	(2)	39,37	38,1	79	22,89	52,8	-	12	355	365	383,3	365	-	365	16,2
48B-1	76,2	X	X		48,26	47,7	98,6	29,22	64,2	-	23,7	560	600	630	600	-	-	24,93	
Duplex	06B-2	9,525	X	X		6,35	5,77	23,1	3,28	8,2	10,24	2,1	16,9	17,6	21,1	17,6	-	-	0,74
	08B-2	12,7	X	X	(1)	8,51	7,75	30,6	4,45	11,8	13,92	1,5	31,1	36,4	40,8	36,4	36,4	33,2	1,33
	10B-2	15,875	X	X	(1)	10,16	9,65	35,75	5,08	13,7	16,59	1,5	44,5	46	54,3	46	46	-	1,7
	12B-2	19,05	X	X	(1)	12,07	11,68	41,8	7,72	16,2	19,46	1,5	57,8	61,0	69,5	61,0	61	61	2,35
	16B-2	25,4	X	X	(1)	15,88	17,02	68	8,28	20,8	31,88	3	106,0	150,0	174,0	150,0	132	132	5,28
	20B-2	31,75	X	X	(2)*	19,05	19,56	77	10,19	25,4	36,45	6,1	170,0	220,0	239,8	220,0	-	198	7,36
	24B-2	38,1	X	X	(2)*	25,4	25,4	101,8	14,63	32,3	48,36	6,6	280,0	360,0	396,0	360,0	-	320	13,85
	28B-2	44,45	X	X	(2)*	27,94	30,95	124,7	15,9	37	59,56	7,4	360,0	470,0	502,9	470,0	-	360	18,8
	32B-2	50,8	X	X	(2)	29,21	30,99	122,8	17,81	42,3	58,55	7,9	450,0	470,0	502,9	470,0	-	500	19,9
	40B-2	63,5	X	X	(2)	39,37	38,1	152	22,89	52,8	72,29	12	630,0	730,0	766,5	730,0	-	730	32,08
48B-2	76,2	X	X		48,26	47,7	190,4	29,22	64,2	91,21	23,7	1000,0	1200,0	1260,0	1200,0	-	-	49,5	
Triplex	06B-3	9,525	X	X		6,35	5,77	33	3,28	8,2	10,24	2,1	24,9	26,4	31,6	26,4	-	-	1,1
	08B-3	12,7	X	X	(1)	8,51	7,75	44,6	4,45	11,8	13,92	1,5	44,5	54,6	61,2	54,6	54,6	49,8	1,96
	10B-3	15,875	X	X	(1)	10,16	9,65	52,3	5,08	13,7	16,59	1,5	66,7	69	81,4	69	69	-	2,51
	12B-3	19,05	X	X	(1)	12,07	11,68	61,4	7,72	16,2	19,46	1,5	86,7	91,5	104,3	91,5	91,5	91,5	3,48
	16B-3	25,4	X	X	(1)	15,88	17,02	99,9	8,28	20,8	31,55	3	160	225	261	225	198	198	7,86
	20B-3	31,75	X	X	(2)*	19,05	19,56	113,5	10,19	25,4	36,45	6,1	250	330	359,7	330	-	297	11
	24B-3	38,1	X	X	(2)*	25,4	25,4	150,2	14,63	32,3	48,36	6,6	425	540	594	540	-	480	20,31
	28B-3	44,45	X	X	(2)*	27,94	30,95	184,6	15,9	37	59,56	7,4	530	705	754,4	705	-	540	28
	32B-3	50,8	X	X	(2)	29,21	30,99	181,7	17,81	42,3	58,55	7,9	670	900	963	900	-	750	29,6
	40B-3	63,5	X	X	(2)	39,37	38,1	224,6	22,89	52,8	72,29	12	950	1095	1149,8	1095	-	1095	47,96
48B-3	76,2	X	X		48,26	47,7	281,6	29,22	64,2	91,21	23,7	1500	1800	1890	1800	-	-	80,2	

(1): References in Lube Free Verte version. In DELTA® VERTE, consult us  
 (2): References available in DELTA® VERTE only

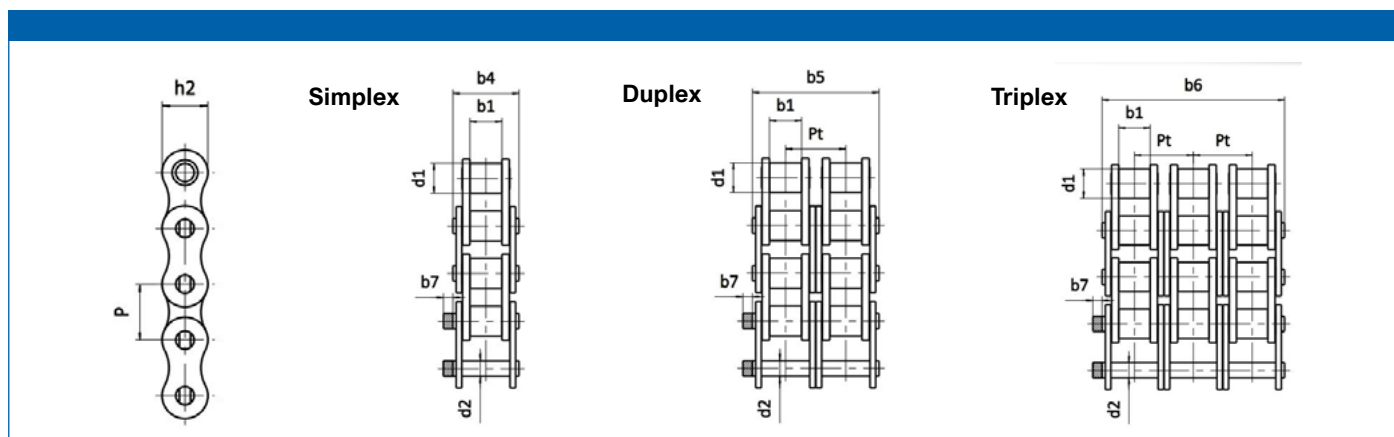
\* The pin diameter and the working surface are different. Consult us for more details. For Verte chains, the use of sprockets with treated teeth is recommended.

## Connecting links: According to ISO



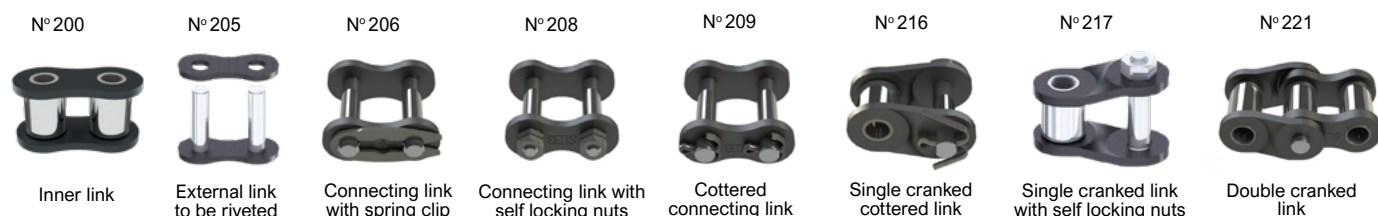
# BS Chains - European series - Alpha Range

According to ISO 606, ISO 1275, BS 228 and DIN 8187



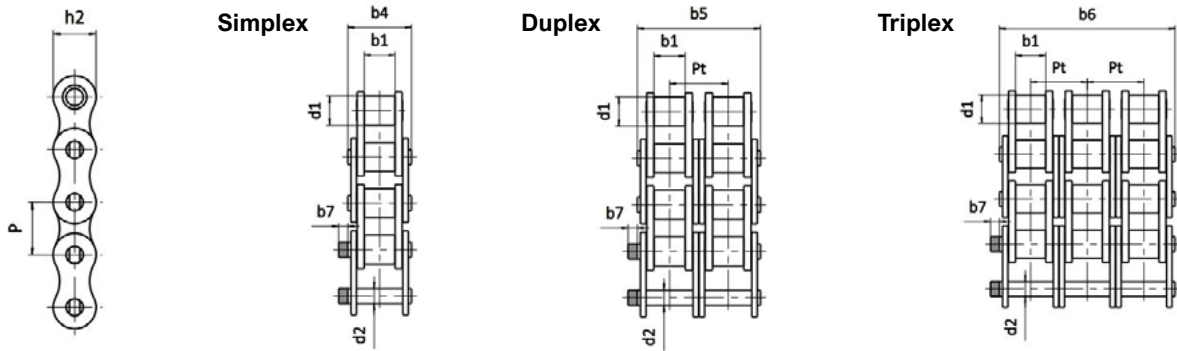
	ISO 606	Sedise Alpha Range			General Dimension [mm]							Ultimate Tensile Strength [kN]				Mass per meter [kg]
		Pitch p [mm]	Alpha Premium	Alpha Premium INOX	d1	b1	b4 b5 b6	d2	h2	pt	b7	ISO 606	Alpha Premium		Alpha Premium INOX	
					[max]	[min]	[max]	[max]	[max]		[max]	[min]	[min]	[nom]	[min]	
Simplex	06B-1	9,525	X	X	6,35	5,77	13,5	2,27	8,23	-	2,1	8,9	9	10,3	6,3	0,4
	08B-1	12,7	X	X	8,51	7,75	16,6	4,45	11,8	-	1,5	17,8	18,2	20,4	14	0,68
	10B-1	15,875	X	X	10,16	9,65	19	5,08	13,7	-	1,5	22,2	23	27,1	17,6	0,86
	12B-1	19,05	X	X	12,07	11,68	22,3	7,72	16,2	-	1,5	28,9	30,5	34,8	21	1,18
	16B-1	25,4	X	X	15,88	17,02	35,1	8,28	20,8	-	3	60	75	87	43	2,66
	20B-1	31,75	X	-	19,05	19,56	40,5	10,19	25,4	-	6,1	95	110	119	-	3,72
	24B-1	38,1	X	-	25,4	25,4	53,1	14,63	32,3	-	6,6	160	180	198	-	7,05
	28B-1	44,45	X	-	27,94	30,95	65,1	15,9	37	-	7,4	200	235	251,5	-	8,96
	32B-1	50,8	X	-	29,21	30,99	63,6	17,81	42,3	-	7,9	250	300	321	-	10
	40B-1	63,5	X	-	39,37	38,1	79	22,89	52,8	-	12	355	365	383,3	-	16,2
48B-1	76,2	X	-	48,26	47,7	98,6	29,22	64,2	-	23,7	560	600	630	-	24,93	
Duplex	06B-2	9,525	X	X	6,35	5,77	23,8	3,27	8,23	10,24	2,1	16,9	17,6	21,1	9,8	0,74
	08B-2	12,7	X	X	8,51	7,75	30,6	4,45	11,8	13,92	1,5	31,1	36,4	40,8	28	1,33
	10B-2	15,875	X	X	10,16	9,65	35,75	5,08	13,7	16,59	1,5	44,5	46	54,3	35,2	1,7
	12B-2	19,05	X	X	12,07	11,68	41,8	7,72	16,2	19,46	1,5	57,8	61,0	69,5	42	2,35
	16B-2	25,4	X	X	15,88	17,02	68	8,28	20,8	31,88	3	106,0	150,0	174,0	86	5,28
	20B-2	31,75	X	-	19,05	19,56	77	10,19	25,4	36,45	6,1	170,0	220,0	239,8	-	7,36
	24B-2	38,1	X	-	25,4	25,4	101,8	14,63	32,3	48,36	6,6	280,0	360,0	396,0	-	13,85
	28B-2	44,45	X	-	27,94	30,95	124,7	15,9	37	59,56	7,4	360,0	470,0	502,9	-	18,8
	32B-2	50,8	X	-	29,21	30,99	122,8	17,81	42,3	58,55	7,9	450,0	470,0	502,9	-	19,9
	40B-2	63,5	X	-	39,37	38,1	152	22,89	52,8	72,29	12	630,0	730,0	766,5	-	32,08
48B-2	76,2	X	-	48,26	47,7	190,4	29,22	64,2	91,21	23,7	1000,0	1200,0	1260,0	-	49,5	
Triplex	06B-3	9,525	X	-	6,35	5,77	34	3,27	8,23	10,24	2,1	24,9	26,4	31,6	-	1,1
	08B-3	12,7	X	X	8,51	7,75	44,6	4,45	11,8	13,92	1,5	44,5	54,6	61,2	42	1,96
	10B-3	15,875	X	X	10,16	9,65	52,3	5,08	13,7	16,59	1,5	66,7	69	81,4	52,8	2,51
	12B-3	19,05	X	X	12,07	11,68	61,4	7,72	16,2	19,46	1,5	86,7	91,5	104,3	63	3,48
	16B-3	25,4	X	X	15,88	17,02	99,9	8,28	20,8	31,55	3	160	225	261	129	7,86
	20B-3	31,75	X	-	19,05	19,56	113,5	10,19	25,4	36,45	6,1	250	330	359,7	-	11
	24B-3	38,1	X	-	25,4	25,4	150,2	14,63	32,3	48,36	6,6	425	540	594	-	20,31
	28B-3	44,45	X	-	27,94	30,95	184,6	15,9	37	59,56	7,4	530	705	754,4	-	28
	32B-3	50,8	X	-	29,21	30,99	181,7	17,81	42,3	58,55	7,9	670	900	963	-	29,6
	40B-3	63,5	X	-	39,37	38,1	224,6	22,89	52,8	72,29	12	950	1095	1149,8	-	47,96
48B-3	76,2	X	-	48,26	47,7	281,6	29,22	64,2	91,21	23,7	1500	1800	1890	-	80,2	
Double pitch chains																
	208B	25,4	X	-	8,51	7,75	16,6	4,45	11,5	-	1,5	17,8	17,8	19,8	-	0,43

## Connecting links: According to ISO



# BS Chains - European series - Record Range

According to ISO 606, BS 228 and DIN 8187



	ISO 606	Sedise Alpha Range				General Dimension (mm)							Ultimate Tensile Strength [kN]			mass per meter [kg/m]		
		Pitch p [mm]	Record	Record nickel	Record INOX	d1	b1	b4 b5 b6	d2	h2	pt	b7	Record and record nickel	Record INOX	Record	Record nickel	Record Stainless steel	
						[max]	[min]	[max]	[max]	[max]			[min]	[min]				
Simplex	05B-1	8	X	X	-	5	3	11,7	2,31	7,1	-	1,1	5,9	-	0,2	0,18	-	
	06B-1	9,525	X	X	X	6,35	5,77	16,8	2,27	8,23	-	2,1	8,9	6,65	0,4	0,58	0,44	
	08B-1	12,7	X	-	-	7,75	4,9	14,1	4,09	10,1	-	-	13,5	-	0,49	-	-	
	08B-1	12,7	X	X	X	8,51	7,75	20	4,45	11,8	-	1,5	18	12	0,68	0,68	0,7	
	10B-1	15,875	X	X	X	10,16	9,65	23,7	5,08	13,7	-	1,5	22,4	15	0,86	0,84	0,92	
	12B-1	19,05	X	X	X	12,07	11,68	27,3	7,72	16,2	-	1,5	29	17	1,18	1,14	1,12	
	16B-1	25,4	X	X	X	15,88	17,02	41,5	8,28	20,8	-	3	60	40	2,66	2,72	2,59	
	20B-1	31,75	X	-	-	19,05	19,56	49,3	10,19	25,4	-	6,1	95	-	3,72	-	-	
	24B-1	38,1	X	-	-	25,4	25,4	59,7	14,63	32,3	-	6,6	160	-	7,05	-	-	
	28B-1	44,45	X	-	-	27,94	30,95	72,5	15,9	37	-	7,4	200	-	8,96	-	-	
32B-1	50,8	X	-	-	29,21	30,99	71,5	17,81	42,3	-	7,9	250	-	10	-	-		
40B-1	63,5	X	-	-	39,37	38,1	91	22,89	52,8	-	12	355	-	16,2	-	-		
48B-1	76,2	X	-	-	48,26	47,7	110,6	29,22	64,2	-	23,7	560	-	24,93	-	-		
Duplex	05B-2	8	X	-	-	5	3	17,4	2,31	7,11	5,64	3,1	7,95	-	0,38	-	-	
	06B-2	9,525	X	X	X	6,35	5,77	27,1	3,27	8,23	10,24	2,1	18,7	10,5	0,74	0,68	0,74	
	08B-2	12,7	X	X	X	8,51	7,75	34,9	4,45	11,8	13,92	1,5	32	22	1,33	1,34	1,4	
	10B-2	15,875	X	X	X	10,16	9,65	40,3	5,08	13,7	16,59	1,5	44,5	28,45	1,7	1,93	3	
	12B-2	19,05	X	X	X	12,07	11,68	46,8	7,72	16,2	19,46	1,5	57,8	37,25	2,35	2,35	2,21	
	16B-2	25,4	X	X	X	15,88	17,02	73,4	8,28	20,8	31,88	3	114,7	74,45	5,28	5,28	5,08	
	20B-2	31,75	X	-	-	19,05	19,56	85,1	10,19	25,4	36,45	6,1	170	-	7,36	-	-	
	24B-2	38,1	X	-	-	25,4	25,4	108,4	14,63	32,3	48,36	6,6	280	-	13,85	-	-	
	28B-2	44,45	X	-	-	27,94	30,95	132,1	15,9	37	59,56	7,4	360	-	18,8	-	-	
	32B-2	50,8	X	-	-	29,21	30,99	133,9	17,81	42,3	58,55	7,9	450	-	19,9	-	-	
40B-2	63,5	X	-	-	39,37	38,1	166,9	22,89	52,8	72,29	12	630	-	32,08	-	-		
48B-2	76,2	X	-	-	48,26	47,7	201,5	29,22	64,2	91,21	23,7	1000	-	49,5	-	-		
Triplex	06B-3	9,525	X	-	X	6,35	5,77	37,3	3,27	8,23	10,24	2,1	30,1	17,85	1,1	-	1,11	
	08B-3	12,7	X	-	X	8,51	7,75	48,8	4,45	11,8	13,92	1,5	47,5	35,3	1,96	-	1,31	
	10B-3	15,875	X	-	X	10,16	9,65	56,9	5,08	13,7	16,59	1,5	66,7	42,65	2,51	-	1,79	
	12B-3	19,05	X	-	X	12,07	11,68	66,3	7,72	16,2	19,46	1,5	86,7	50,05	3,48	-	2,22	
	16B-3	25,4	X	-	X	15,88	17,02	105,3	8,28	20,8	31,55	3	170,5	117,65	7,86	-	5,03	
	20B-3	31,75	X	-	-	19,05	19,56	122,1	10,19	25,4	36,45	6,1	250	-	11	-	-	
	24B-3	38,1	X	-	-	25,4	25,4	156,8	14,63	32,3	48,36	6,6	425	-	20,31	-	-	
	28B-3	44,45	X	-	-	27,94	30,95	192	15,9	37	59,56	7,4	530	-	28	-	-	
	32B-3	50,8	X	-	-	29,21	30,99	192,4	17,81	42,3	58,55	7,9	670	-	29,6	-	-	
	40B-3	63,5	X	-	-	39,37	38,1	239,2	22,89	52,8	72,29	12	950	-	47,96	-	-	
48B-3	76,2	X	-	-	48,26	47,7	292,3	29,22	64,2	91,21	23,7	1500	-	80,2	-	-		

## Connecting links: According to ISO

N° 005



External link to be riveted

N° 006



Connecting link with spring clip

N° 008



Connecting link with self locking nuts

N° 016



Single cranked cottered link

N° 021

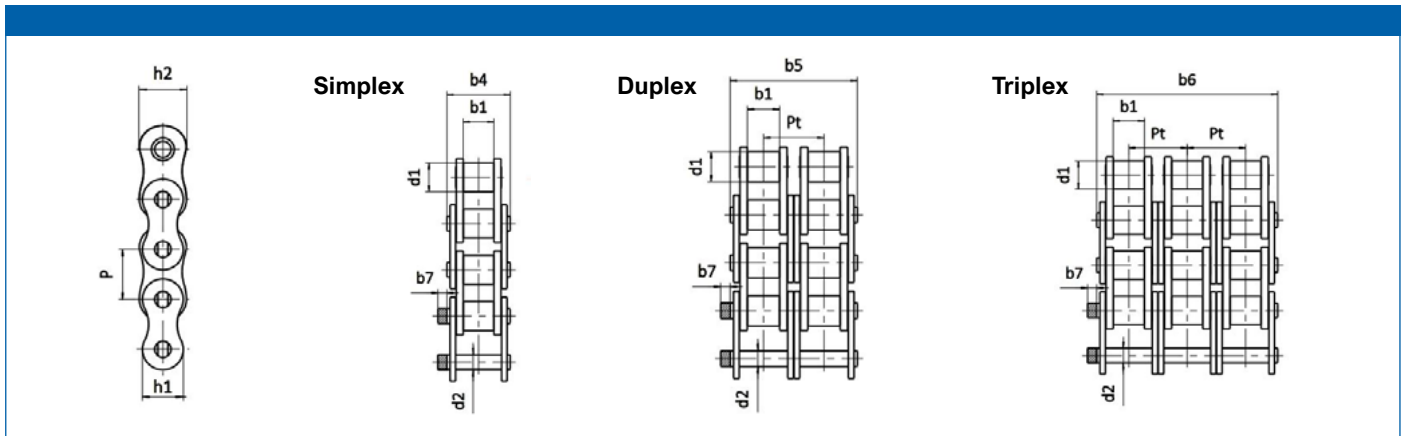


Double cranked link



# ASA Chains - American Series - Alpha Range

According to ISO 606, BS 228 and DIN8187



	ISO 606	ASA term	Pitch	General Dimension [mm]								Ultimate Tensile Strength [kN]			Mass per meter
				d1	b1	b4 b5 b6	d2	h1	h2	pt	b7	ISO 606	Alpha premium		
				P	[max]	[min]	[max]	[max]	[max]	[max]	[max]	[max]	[min]	[min]	
Simplex	08A-1	40-1	12,7	7,93	7,85	16,3	3,98	12,07	11,5	-	5,4	13,9	18	19,8	0,6
	10A-1	50-1	15,875	10,16	9,4	20,45	5,09	15,1	13,7	-	5,45	21,8	29	30,9	1
	12A-1	60-1	19,05	11,91	12,58	25,4	5,96	18,1	18	-	6,1	31,3	40	44,1	1,6
	16A-1	80-1	25,4	15,87	15,75	32,8	7,94	24,13	20,8	-	6,1	55,6	70,7	78,5	2,75
	20A-1	100-1	31,75	19,05	18,9	39,6	9,53	30,2	25,4	-	7,6	87	105,2	116,69	4,29
	24A-1	120-1	38,1	22,22	25,23	49,6	11,1	36,2	30,62	-	7,8	125	54	170,9	6
	28A-1	140-1	44,45	25,404	25,4	53,5	12,78	42	35,7	-	8,8	170	190,4	206,9	7,44
	32A-1	160-1	50,8	28,58	31,75	64	14,27	48,3	40,5	-	9,4	223	241,6	271,4	10,04
	40A-1	200-1	63,5	39,67	38,1	77,9	19,85	58	49,8	-	12,6	347	380	418	16,7
48A-1	240-1	76,2	47,6	47,6	94,5	23,8	71,8	64,2	-	11,5	500	700	730	23,7	
Duplex	08A-2	40-2	12,7	7,93	7,85	30,8	3,98	12,07	11,5	14,38	5,4	27,8	36	39,6	1,2
	10A-2	50-2	15,875	10,16	9,4	38,9	5,09	15,1	13,7	18,11	5,45	43,6	58	61,9	2
	12A-2	60-2	19,05	11,91	12,58	48,3	5,96	18,1	18	22,78	6,1	62,6	80	88,3	2,73
	16A-2	80-2	25,4	15,87	15,75	62,3	7,94	24,13	20,8	29,29	6,1	111,2	141,3	157	5,48
	20A-2	100-2	31,75	19,05	18,9	75,5	9,53	30,2	25,4	35,76	7,6	174	210,5	233,9	8,29
	24A-2	120-2	38,1	22,22	25,23	95,3	11,1	36,2	30,62	45,44	7,8	250	307,9	341,7	11,88
	28A-2	140-2	44,45	25,404	25,4	102,6	12,78	42	35,7	48,87	8,8	340	380,7	413,8	14,73
	32A-2	160-2	50,8	28,58	31,75	123	14,27	48,3	40,5	58,55	9,4	446	483,3	542,9	19,9
	40A-2	200-2	63,5	39,67	38,1	150,2	19,85	58	49,8	71,55	12,6	694	760	832	33,2
48A-2	240-2	76,2	47,6	47,6	182,2	23,8	71,8	64,2	87,93	11,5	1000	1400	1460	47,25	
Triplex	08A-3	40-3	12,7	7,93	7,85	45,3	3,98	12,07	11,5	14,38	5,4	41,7	54,1	59,4	1,8
	10A-3	50-3	15,875	10,16	9,4	57	5,09	15,1	13,7	18,11	5,45	65,4	87	92,8	2,98
	12A-3	60-3	19,05	11,91	12,58	71,1	5,96	18,1	18	22,78	6,1	93,9	120	132,4	4,08
	16A-3	80-3	25,4	15,87	15,75	91,8	7,94	24,13	20,8	29,29	6,1	166,8	212	235,5	8,16
	20A-3	100-3	31,75	19,05	18,9	112,1	9,53	30,2	25,4	35,76	7,6	261	315,7	350,8	12,4
	24A-3	120-3	38,1	22,22	25,23	140,9	11,1	36,2	30,62	45,44	7,8	375	461,9	512,6	17,75
	28A-3	140-3	44,45	25,404	25,4	152,4	12,78	42	35,7	48,87	8,8	510	571,1	620,7	22,08
	32A-3	160-3	50,8	28,58	31,75	182	14,27	48,3	40,5	58,55	9,4	669	724,9	814,3	29,76
	40A-3	200-3	63,5	39,67	38,1	222,2	19,85	58	49,8	71,55	12,6	1040	1140	12480	49,7
48A-3	240-3	76,2	47,6	47,6	270	23,8	71,8	64,2	87,93	11,5	1500	2100	2190	70,5	

## Connecting links: According to ISO

N° 205



External link to be riveted

N° 206



Connecting link with spring clip

N° 208



Connecting link with self locking nuts

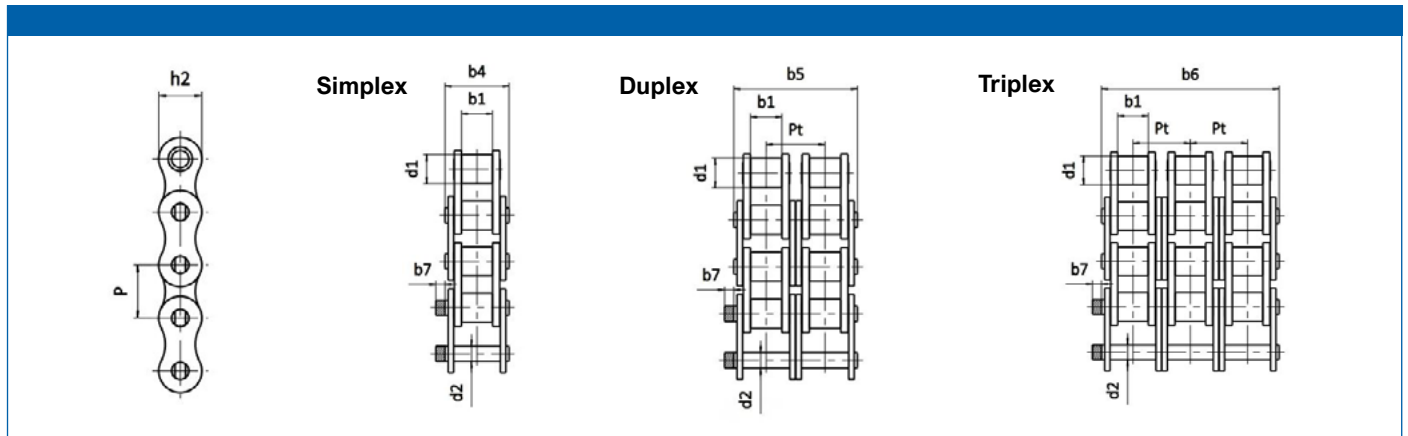
N° 216



Single cranked cottered link

# ASA Chains - American Series - Record Range

According to ISO 606, ISO 1275, BS 228 and DIN8187



	ISO 606	ASA term	Pitch p	General Dimension [mm]							Ultimate Tensile Strength [kN]		Mass per meter [kg]
				d1	b1	b4 b5 b6	d2	h2	pt	b7	ISO 606	Record	
				[mm]	[max]	[min]	[max]	[max]		[max]	[max]	[min]	
Simplex	04C	25-1	6,35	3,3	3,18	7,9	2,31	5,8	-	2,5	3,6	3,5	0,15
	06A-1	35-1	9,525	5,08	4,77	12,4	3,58	8,65	-	3,3	7,9	7,9	0,33
	08A-1	40-1	12,7	7,93	7,85	17,4	3,98	12	-	3,9	13,9	18	0,63
	10A-1	50-1	15,875	10,16	9,4	20,2	5,09	15	-	4,1	21,8	29	1,04
	12A-1	60-1	19,05	11,91	12,58	26,9	5,96	18	-	4,6	31,3	40	1,52
	16A-1	80-1	25,4	15,87	15,75	33,5	7,94	24,1	-	5,4	55,6	70,7	2,6
	20A-1	100-1	31,75	19,05	18,9	41,1	9,53	30,1	-	6,1	87	105,2	4,01
	24A-1	120-1	38,1	22,22	25,23	49,9	11,1	36,2	-	6,6	125	54	5,56
	28A-1	140-1	44,45	25,404	25,4	53,9	12,7	42,2	-	7	170	190,4	7,44
	32A-1	160-1	50,8	28,58	31,75	63,9	14,27	48,2	-	7	223	241,6	10,04
40A-1	200-1	63,5	39,67	38,1	78,1	19,85	60,3	-	9	347	380	16,7	
Duplex	08A-2	40-2	12,7	7,93	7,85	30,6	3,98	12	14,38	3,9	27,8	36	1,25
	10A-2	50-2	15,875	10,16	9,4	38,5	5,09	15	18,11	4,1	43,6	58	2,06
	12A-2	60-2	19,05	11,91	12,58	49,7	5,96	18	22,78	4,6	62,6	80	3,01
	16A-2	80-2	25,4	15,87	15,75	62,7	7,94	24,1	29,29	5,4	111,2	141,3	5,15
	20A-2	100-2	31,75	19,05	18,9	75,7	9,53	30,1	35,76	6,1	174	210,5	7,7
	24A-2	120-2	38,1	22,22	25,23	95,3	11,1	36,2	45,44	6,6	250	307,9	10,96
	28A-2	140-2	44,45	25,404	25,4	102,8	12,7	42,2	48,87	7	340	380,7	14,76
	32A-2	160-2	50,8	28,58	31,75	122,3	14,27	48,2	58,55	7	446	483,3	19,9
40A-2	200-2	63,5	39,67	38,1	149,5	19,85	60,3	71,55	9	694	760	33,2	
Triplex	08A-3	40-3	12,7	7,93	7,85	45,3	3,98	12	14,38	3,9	41,7	54,1	1,98
	10A-3	50-3	15,875	10,16	9,4	56,9	5,09	15	18,11	4,1	65,4	87	3,07
	12A-3	60-3	19,05	11,91	12,58	72,6	5,96	18	22,78	4,6	93,9	120	4,51
	16A-3	80-3	25,4	15,87	15,75	91,9	7,94	24,1	29,29	5,4	166,8	212	7,71
	20A-3	100-3	31,75	19,05	18,9	113	9,53	30,1	35,76	6,1	261	315,7	11,86
	24A-3	120-3	38,1	22,22	25,23	141,7	11,1	36,2	45,44	6,6	375	461,9	17,01
	28A-3	140-3	44,45	25,404	25,4	152,4	12,7	42,2	48,87	7	510	571,1	22,64
	32A-3	160-3	50,8	28,58	31,75	182,9	14,27	48,2	58,55	7	669	724,9	29,22
40A-3	200-3	63,5	39,67	38,1	223,5	19,85	60,3	71,55	9	1040	1140	49,21	

## Connecting links: According to ISO

N° 005



External link to be riveted

N° 006



Connecting link with spring clip

N° 008



Connecting link with self locking nuts

N° 016



Single cranked cottered link

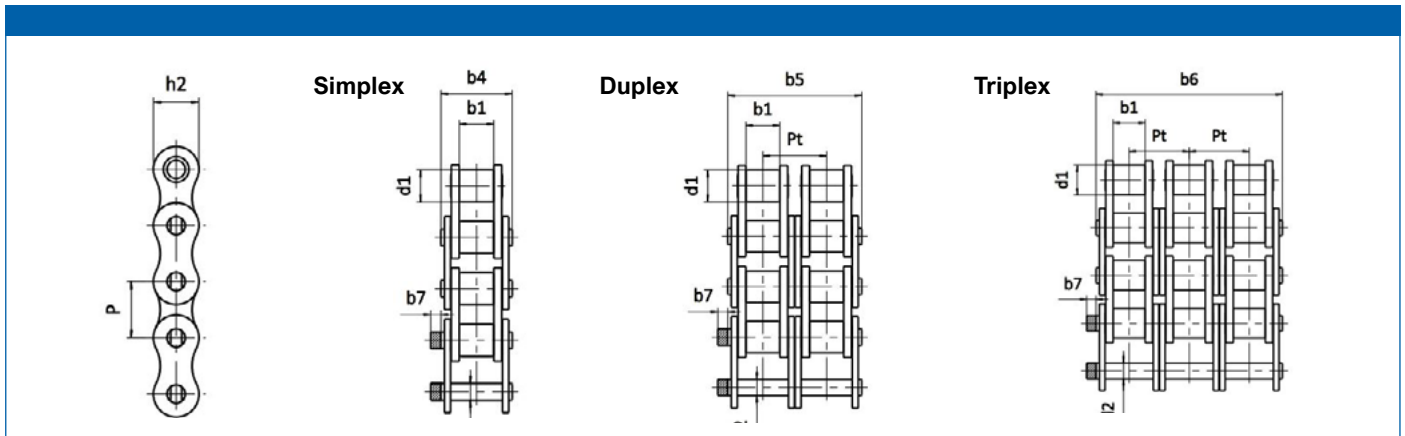
N° 021



Double cranked link

# ASA Chains - American Series - Record Range

According to ISO 606, BS 228 and DIN8187



	ISO 606	ASA term	Pitch p	General Dimension [mm]							Ultimate Tensile Strength [kN]		Mass per meter
				d1	b1	b4 b5 b6	d2	h2	pt	b7	ISO 606	Record	
				[mm]	[max]	[min]	[max]	[max]		[max]	[max]	[min]	
<b>ASA series chains - Stainless steel</b>													
<b>Simplex</b>	08A-1	40-1	12,7	7,97	7,85	11,25	3,93	12	-	5,1	-	-	-
	10A-1	50-1	15,875	10,16	9,66	1,9	5,04	15	-	6,5	-	-	-
	12A-1	60-1	19,05	11,95	12,65	17,81	5,91	18	-	7,6	-	-	-
<b>Heavy duty ASA series chains</b>													
<b>Simplex</b>	50H		15,875	10,16	9,4	22,1	5,07	14,48	-	2,4	21,7	21,77	1,2
	60H		19,05	11,95	12,58	31,2	5,96	18	-	4,6	31,3	31,8	1,81
	80H		25,4	15,87	15,75	38	7,94	24,1	-	5,4	55,6	56,5	3
	100H		31,75	19,05	18,9	45,4	9,54	30,1	-	6,1	88,5	88,5	4,38
	120H		38,1	22,22	25,23	55,1	11,11	36,2	-	6,6	127	127	6,61
	140H		44,45	25,4	25,22	60,4	12,71	42,2	-	7,4	172	172,4	8,33
<b>Double pitch American series chains with straight side plates (ISO 1275)</b>													
<b>Simplex</b>	C2040		25,4	7,92	7,85	17,8	3,96	11,66	-	3,9	13,9	14,12	0,49
	C2050		31,75	10,16	9,4	21,8	5,08	14,58	-	4,1	21,8	22,26	0,81
	C2060		38,1	11,91	12,58	26,9	5,94	18,06	-	4,6	31,3	31,77	1,2

## Connecting links: According to ISO

N° 005



External link to be riveted

N° 006



Connecting link with spring clip

N° 008



Connecting link with self locking nuts

N° 016

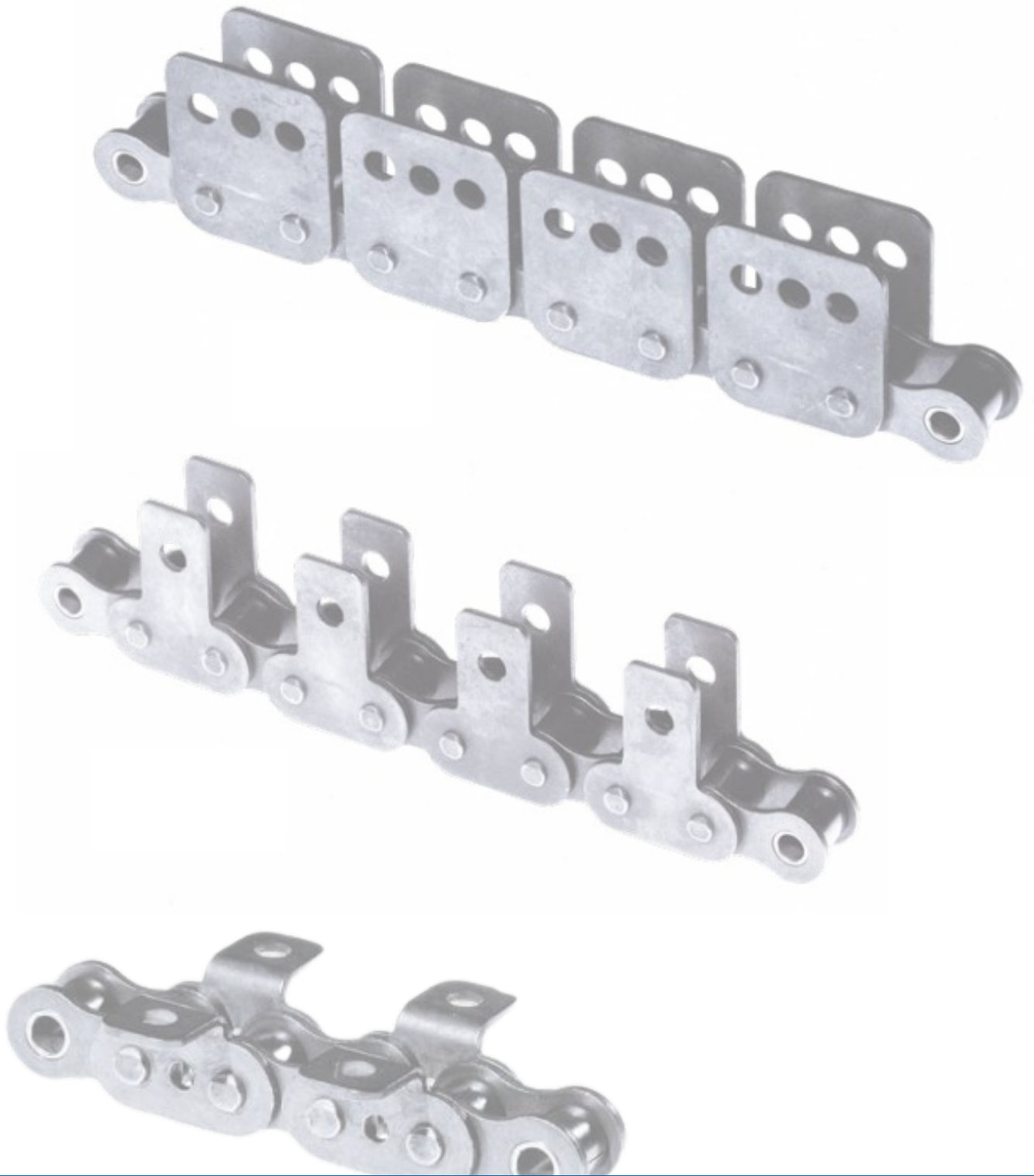


Single cranked cottered link

N° 021



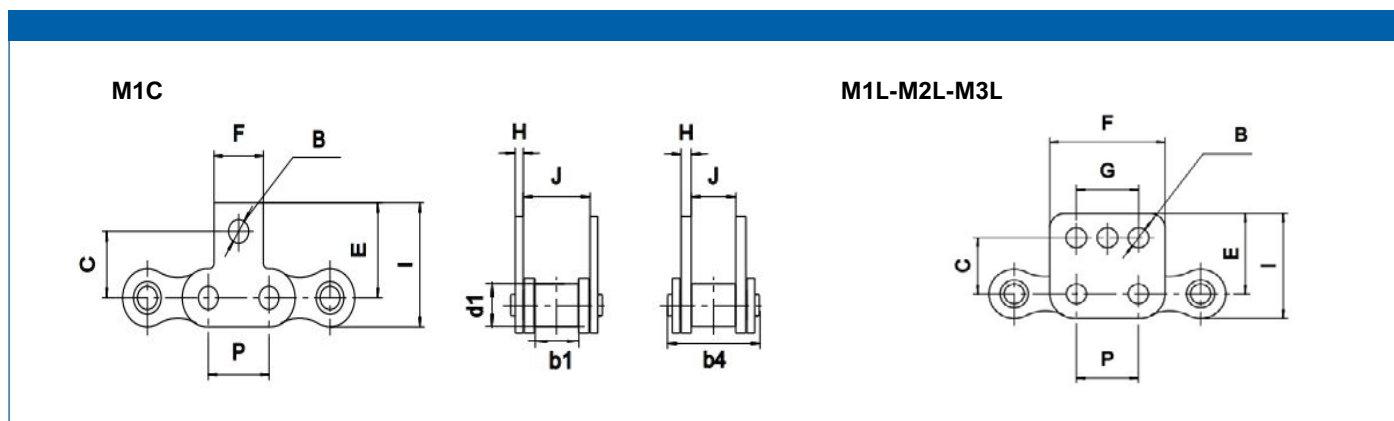
Double cranked link



# Attachments

# Attachments type M

According to ISO 606



M1C																		
References		Pitch P [mm]	Sedis range					d1 [max]	b1 [min]	b4 [max]	B [nom]	C [nom]	E [nom]	F [max]	G [nom]	H [nom]	I [max]	J [min]
ISO 606	Sedis		Alpha premium	Alpha premium INOX	Delta HR	Delta Titanium 2	Verte chains											
M1C attachment on OUTER link																		
06B-1	3N	9,525	x		x	x		6,36	5,77	12,5	3,1	10,1	14,6	8,3		1	18,7	8,63
08B-1	7N	12,7	x		x	x	1	8,51	7,75	16,6	4,3	13,8	20	10,7		1,3	26,1	11,45
10B-1	11N	15,875	x		x	x	1	10,16	9,65	19	5,3	16,6	24	13,8		1,6	31,05	13,3
12B-1	13N	19,05	x	x	x	x	1	12,07	11,68	22,3	7,12	22,2	32,45	16,5		1,8	40,75	15,75
16B-1	15T	25,4	x	x	x	x	1	15,88	17,02	35,1	8,4	23,5	33,65	20,76		3	44,15	25,58
20B-1	17T	31,75	x		x	x		19,05	19,56	40,5	8,4	31,75	46	25,76		3,5	58,83	29,14
M1C attachment on INNER link																		
08B-1	7N	12,7	x		x	x		8,51	7,75	16,6	4,3	15	20	10,7		1,6	26,1	7,75
10B-1	11N	15,875	x		x	x		10,16	9,65	19	5,3	18,3	24	13,8		1,6	31,05	9,65
12B-1	13N	19,05	x		x	x		12,07	11,68	22,3	7,12	22,2	32,45	16,5		1,8	40,75	11,68
16B-1	15N	25,4	x		x	x		15,88	17,02	35,1	8,4	27,3	36,8	20,76		3,9	47,3	17,02

M1C: Short attachment with 1 hole

1: References in Lub Free. In DELTA® VERTE please consult us

M1L-M2L-M3L																		
References		Pitch P [mm]	Sedis range					d1 [max]	b1 [min]	b4 [max]	B [nom]	C [nom]	E [nom]	F [max]	G [nom]	H [nom]	I [max]	J [min]
ISO 606	Sedis		Alpha premium	Alpha premium INOX	Delta HR	Delta Titanium 2	Verte chains											
M1L attachment on OUTER link																		
06B-1	3N	9,525	x		x	x		6,35	5,77	12,5	3,1	10	14,6	17,7		1	18,7	8,63
08B-1	7N	12,7	x		x	x	1	8,51	7,75	16,6	4,3	13,8	20	24,5		1,3	26,1	11,45
10B-1	11N	15,875	x		x	x	1	10,16	9,65	19	5,3	16,6	24	29,5		1,6	31,05	13,3
12B-1	13N	19,05	x		x	x	1	12,07	11,68	22,3								
16B-1	15T	25,4	x	x	x	x	1	15,88	17,02	35,1	8,4	23,5	33,65	47,2		3	44,15	25,58
M1L attachment on INNER link																		
08B-1	7N	12,7	x		x	x		8,51	7,75	16,6	4,3	15	20	24,5		1,6	26,1	7,75
16B-1	15T	25,4	x		x	x		15,88	17,02	35,1	8,4	27,3	36,8	47,2		3,9	47,3	17,02
M2L attachment on OUTER link																		
06B-1	3N	9,525	x		x	x		6,35	5,77	12,5	3,1	10	14,6	17,7	9,5	1	18,7	8,63
08B-1	7N	12,7	x	x	x	x	1	8,51	7,75	16,6	4,8	13,8	20	24,5	12,7	1,3	26,1	11,45
10B-1	11N	15,875	x		x	x	1	10,16	9,65	19	5,3	16,6	24	29,5	15,88	1,6	31,05	13,3
12B-1	13N	19,05	x		x	x	1	12,07	11,68	22,3								
16B-1	15T	25,4	x	x	x	x	1	15,88	17,02	35,1	8,4	23,5	33,65	47,2	25,4	3	44,15	25,58
16A-1	17T	25,4	x		x	x		15,88	15,87	32,8	8,4	23,5	33,65	47,2		3	44,15	25,4
M2L attachment on INNER link																		
08B-1	7N	12,7	x		x	x		8,51	7,75	16,6	4,8	15	20	24,5	12,7	1,6	26,1	7,75
16B-1	15T	25,4	x		x	x	1	15,88	17,02	35,1	8,4	27,3	37	47	25,4	3,9	47,3	17,02
M3L attachment on OUTER link																		
12B-1	13N	19,05	x	x	x	x	1	12,07	11,68	22,3	6,4	21,2	32,45	35,1	19,05	1,8	40,75	15,75
16B-1	15T	25,4	x	x	x	x	1	15,88	17,02	35,1	8,4	23,5	33,65	47,2	25,4	3	44,15	25,58
M3L attachment on INNER link																		
16B-1	15T	25,4	x		x	x	1	15,88	17,02	35,1	8,4	27,3	36,8	47,2	25,4	3,9	47,3	17,02

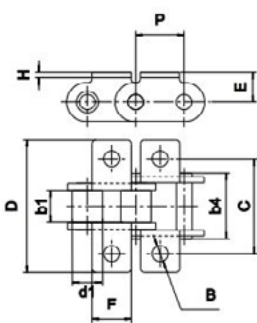
M1L: Long attachment with 1 hole  
M2L: Long attachment with 2 holes  
M3L: Long attachment with 3 holes

1: References in Lub Free. In DELTA® VERTE please consult us

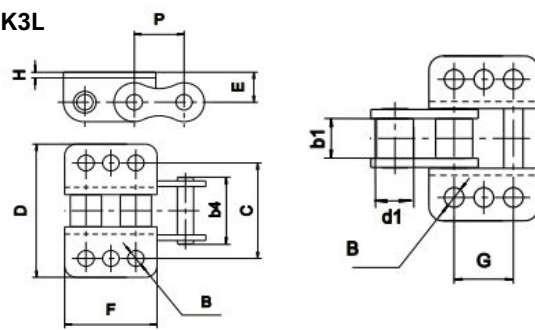
# Attachments type K

According to ISO 606

**K1C**



**K1L-K2L-K3L**



K1C																	
References		Pitch P [mm]	Sedis range					d1 [max]	b1 [min]	b4 [max]	B [nom]	C [nom]	D [max]	E [nom]	F [max]	G [nom]	H [nom]
ISO 606	Sedis		Alpha premium	Alpha premium INOX	Delta HR	Delta Titanium 2	Verte chains										
K1C attachment on OUTER link																	
06B-1	3N	9,525	x		x	x	6,36	5,77	12,5	3,1	19,85	29,05	6,55	8,3			1
08B-1	7N	12,7	**		x	x	8,51	7,75	16,6	4,3	25,4	37,95	9,2	10,7			1,3
10B-1	11N	15,875	x		x	x	10,16	9,65	19	5,3	31,75	46,65	10,6	13,8			1,6
12B-1	13N	19,05	**		x	x	12,07	11,68	22,3	7,12	38,1	61	13,8	16,5			1,8
16B-1	15T	25,4	x	x	x	x	15,88	17,02	35,1	8,4	50,8	74	16,15	20,76			3
20B-1	17T	31,75	x		x	x	19,05	19,56	40,5	8,4	63,5	96	20,1	25,76			3,5
*	18T	38,1	x		x	x	25,4	25,4	53,1	11	88	129	25	38			5
K1C attachment on INNER link																	
08B-1	7N	12,7	x		x	x	8,51	7,75	16,6	4,3	25,4	35,55	9,2	10,7			1,6
10B-1	11N	15,875	x		x	x	10,16	9,65	19	5,3	31,75	42,65	10,6	13,8			1,6
12B-1	13N	19,05	x		x	x	12,07	11,68	22,3	7,12	38,1	57	13,8	16,5			1,8
16B-1	15N	25,4	x		x	x	15,88	17,02	35,1	8,4	50,8	74	16,15	20,76			3,9
20B-1	18T	38,1	x		x	x	19,05	19,56	40,5	8,4	63,5	96	20,1	25,76			4,5

K1C: Short angle bracket 1 hole

1: References in Lub Free. In DELTA® VERTE please consult us

(\*) Warning, attachment dimensions do not comply with standards

(\*\*) K1C attachments every 2 pitches on one side on outer links available in stock

K1L-K2L-K3L																	
References		Pitch P [mm]	Sedis range					d1 [max]	b1 [min]	b4 [max]	B [nom]	C [nom]	D [max]	E [nom]	F [max]	G [nom]	H [nom]
ISO 606	Sedis		Alpha premium	Alpha premium INOX	Delta HR	Delta Titanium 2	Verte chains										
K1L attachment on OUTER link																	
06B-1	3N	9,525	x		x	x	6,35	5,77	12,5	3,1	19,85	19,05	6,55	17,7			1
08B-1	7N	12,7	x		x	x	8,51	7,75	16,6	4,3	25,4	37,95	9,2	24,5			1,3
10B-1	11N	15,875	x		x	x	10,16	9,65	19	5,3	31,75	46,65	10,6	29,5			1,6
12B-1	13N	19,05	x		x	x	12,07	11,68	22,3	Use M3L							
16B-1	15T	25,4	x	x	x	x	15,88	17,02	35,1	8,4	50,8	74	16,15	47,2			3
K1L attachment on INNER link																	
16B-1	15T	25,4	x		x	x	15,88	17,02	35,1	8,4	50,8	74	16,15	47,2			3,9
K2L attachment on OUTER link																	
06B-1	3N	9,525	x		x	x	6,35	5,77	12,5	3,1	19,85	29,05	6,55	17,7			1
08B-1	7N	12,7	x		x	x	8,51	7,75	16,6	4,8	25,4	37,95	9,2	24,5	12,7		1,3
10B-1	11N	15,875	x	x	x	x	10,16	9,65	19	5,3	31,75	46,65	10,6	29,5	15,88		1,6
12B-1	13N	19,05	x		x	x	12,07	11,68	22,3	Use M3L							
16B-1	15T	25,4	x	x	x	x	15,88	17,02	35,1	8,4	50,8	74	16,15	47,2	25,4		3
*	17T	31,75	x		x	x	19,05	19,56	40,5	10,4	69	100	21		31,7		3,5
*	18T	38,1	x		x	x	25,4	24,4	53,1	12,4	88	126	28		38,1		5
28B-1	20T	44,45	x		x	x	27,94	30,99	65,1	13,5	88,9	125	28,9	47,2	45		6,35
*	80-1	25,4	x		x	x	15,88	15,87	33,05	33,05	47,9	71	16,15		25,4		3
K2L attachment on INNER link																	
08B-1	7N	12,7	x		x	x	8,51	7,75	16,6	4,8	25,4	35,55	9,2	24,5	12,7		1,3
10B-1	11N	15,875	x		x	x	10,16	9,65	19	5,3	31,75	42,65	10,6	29,5	15,88		1,6
16B-1	15T	25,4	x		x	x	15,88	17,02	35,1	8,4	50,8	74	16,15	47	25,4		3,9
*	17T	31,75	x		x	x	19,05	19,56	40,5	10,4	69	100	21		31,7		3,5
K3L attachment on OUTER link																	
12B-1	13N	19,05	x	x	x	x	12,07	11,68	22,3	6,4	38,1	61	32,45	35,1	19,05		1,8
16B-1	15T	25,4	x	x	x	x	15,88	17,02	35,1	8,4	50,8	74	33,65	47,2	25,4		3
*	17T	31,75	x		x	x	19,05	19,56	40,5	8,4	63,5	94			31,75		3,5
K3L attachment on INNER link																	
16B-1	15T	25,4	x		x	x	15,88	17,02	35,1	8,4	50,8	74	36,8	47,2	25,4		3,9

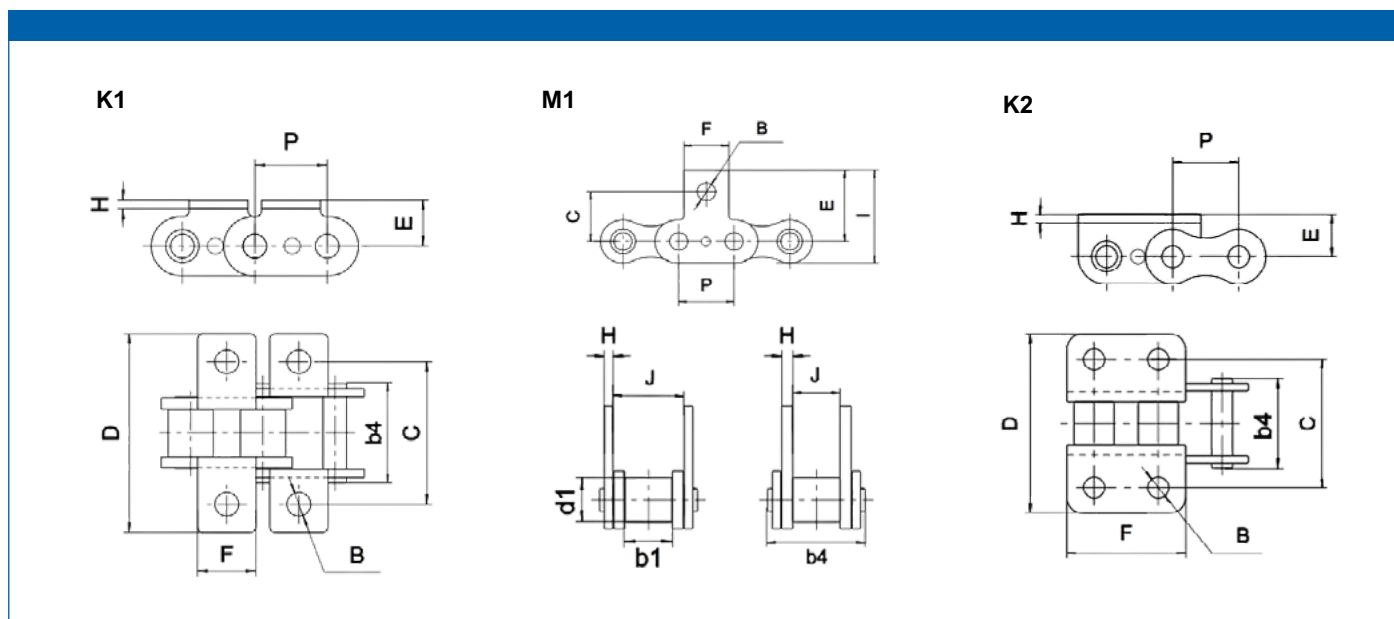
K1L: Long angle bracket 1 hole  
K2L: Long angle bracket 2 holes  
K3L: Long angle bracket 3 holes

1: References in Lub Free. In DELTA® VERTE please consult us

(\*) Warning, attachment dimensions do not comply with standards

# Chains with special attachments Type "B"

Attachments not complying with ISO 606 fitted with with chains which complies with ISO 606

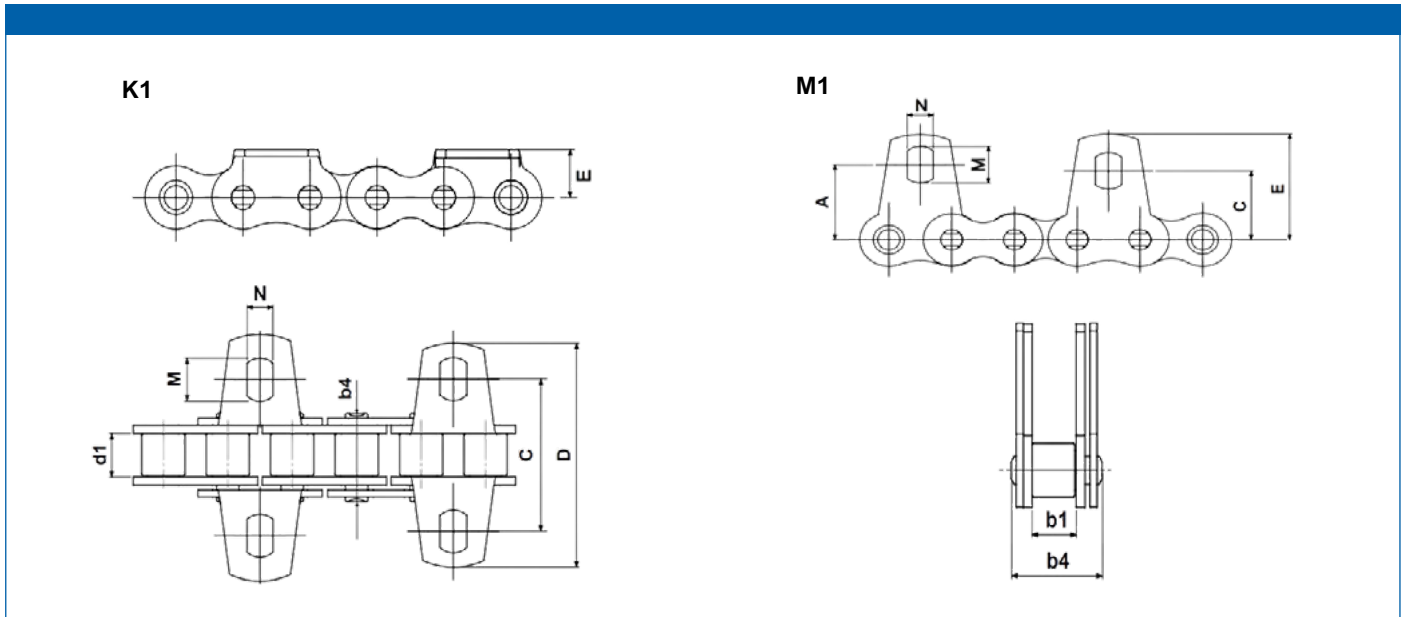


References		Pitch P [mm]	Sedis range					d1 [max]	b1 [min]	b4 [max]	B [min]	C [nom]	D [max]	E [nom]	f [nom]	G [min]	H [max]	I [max]	J [min]
ISO 606	Sedis		Alpha premium	Alpha premium INOX	Delta HR	Delta Titanium 2	Verte chains												
K1 attachment on OUTER link																			
08B1	7N	12,7	x	x	x	x	1	8,51	7,75	16,6	4,3	23,8	36,8	9,2	10,7		1,3		
10B-1	11N	15,875	x	x	x	x	1	10,16	9,65	19	5,3	45	45	10,6	13,8		1,6		
K1 attachment K1 on INNER link																			
08B1	7N	12,7	x		x	x		8,51	7,75	16,6	4,3	32,9	32,9	9,2	10,7		1,6		
10B-1	11N	15,875	x		x	x		10,16	9,65	19	5,3	41	41	10,6	13,8		1,6		
M1 attachment M1 on OUTER link																			
08B1	7N	12,7	x	x	x	x	1	8,51	7,75	16,6	4,3			19	10,7		1,3	25,1	11,45
10B-1	11N	15,875	x	x	x	x	1	10,16	9,65	19	5,3			23	13,8		1,6	30,05	13,3
12B-1	13N	19,05	x		x	x	1	12,07	11,68	22,3	7,12			32,45	16,5		1,8	40,75	15,75
M1 attachment M1 on INNER link																			
08B1	7N	12,7	x		x	x		8,51	7,75	16,6	4,3			19	10,7		1,6	25,1	7,75
10B-1	11N	15,875	x		x	x		10,16	9,65	19	5,3			23	13,8		1,6	30,05	9,65
12B-1	13N	19,05	x		x	x		12,07	11,68	22,3	7,12			32,45	16,5		1,8	40,75	11,68
K2 attachment on OUTER link																			
12B-1	13N	19,05	x		x	x	1	12,07	11,68	22,3	5,52	34,9	52	11,7	35,1	19,05	1,8		
K2 attachment on INNER link																			
12B-1	13N	19,05	x		x	x		12,07	11,68	22,3	5,52	34,9	48,5	11,7	35,1	19,05	1,8		
M2 attachment on OUTER link																			
12B-1	13N	19,05	x		x	x	1	12,07	11,68	22,3	5,6	17,65	35,1	26,15	35,1	19,05	1,8		

1: References in Lub Free. In DELTA® VERTE please consult us

# Chains with special attachments type “Z”

Attachments with long holes fitted with chains which complies with ISO 606



References		Pitch P [mm]	Sedis range					d1 [max]	b1 [min]	b4 [max]	A [nom]	C [nom]	D [max]	E [nom]	M [min]	N [min]
ISO 606	Sedis		Alpha premium	Alpha premium INOX	Delta HR	Delta Titanium 2	Verte chains									
K1 attachment on OUTER link																
08B1	7N	12,7	x	x	x	x	1	8,51	7,75	16,6		28,5	45,3	9,2	8	5,2
K1 attachment on INNER link																
08B-1	7N	12,7	x	x	x	x		8,51	7,75	16,6		28,5	42	9,2	8	5,2
M1 attachment on OUTER link																
08B-1	7N	12,7	x	x	x	x	1	8,51	7,75	16,6	16,6	15,2	45,3	23,4	8	5,2
M1 attachment on INNER link																
08B-1	7N	12,7	x	x	x	x		8,51	7,75	16,6	16,6	15,2	42	23,4	8	5,2

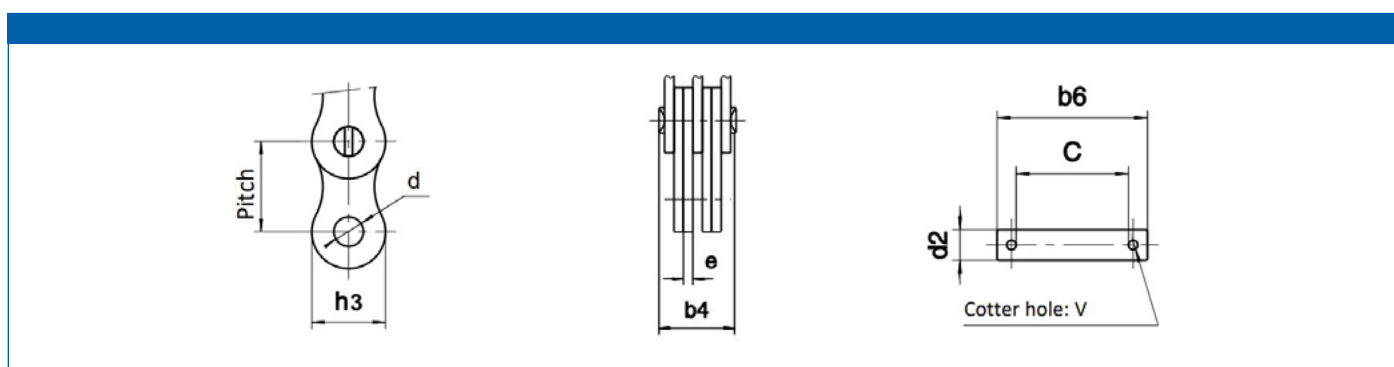
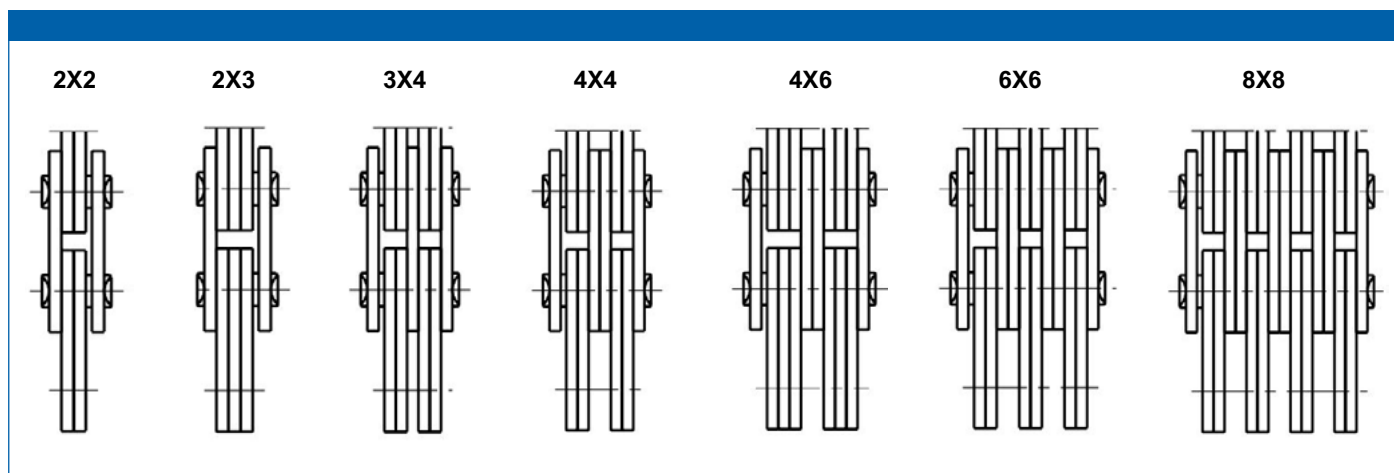
1: References in Lub Free. In DELTA® VERTE please consult us





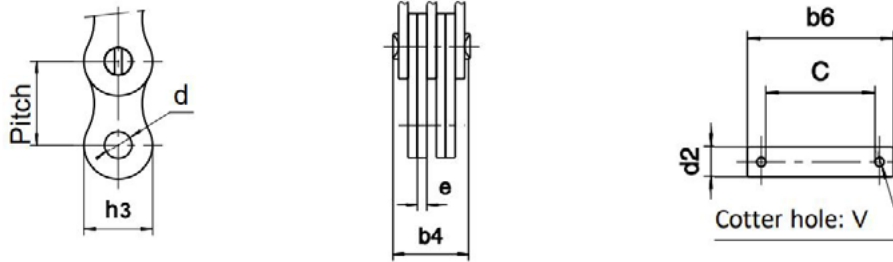
# Leaf Chains

# Leaf chain AL series



References	Nominal Pitch	Real Pitch	Lacing	b4	h3	d	e	Ultimate Tensile Strength [kn]	Mass per meter	Clevis pin			
	[mm]	[mm]		[max]	[max]	[min]	[max]	[min]	[kg]	C [min]	b6 [min]	d2 [min]	V
AL422	12,7	12,63	2 x 2	8,2	11,5	3,99	1,55	16,5	0,35	10	17,9	3,98	1,8
AL444			4 x 4	14,6				33	0,7	16,2	24,1		
AL466			6 x 6	21				49,5	1,01	22,6	30,5		
AL522	15,875	15,82	2 x 2	10,7	13,5	5,1	2,05	27	0,65	12	21,1	5,09	1,8
AL544			4 x 4	19,1				54	1,25	21,5	29,5		
AL566			6 x 6	27,4				81	1,85	29,7	37,9		
AL588			8 x 8	36,7				108	2,6	37,9	46		
AL622	19,05	19	2 x 2	12,3	14,3	5,97	2,4	38	0,76	15	23,5	5,96	1,8
AL644			4 x 4	22,3				80	1,5	25	33,5		
AL666			6 x 6	32,4				120	2,25	34,6	43,1		
AL688			8 x 8	41,7				160	2,93	44,9	53,4		
AL822	25,4	25,26	2 x 2	17	20,8	7,97	3,2	65,7	1,5	20	30,2	7,94	2
AL844			4 x 4	30				131,4	2,8	33,3	43,5		
AL866			6 x 6	43				197,1	4,1	46,5	56,7		
AL888			8 x 8	55				262,8	5,4	-	-		
AL1022	31,75	31,63	2 x 2	20,8	25,4	9,57	4,1	88,5	2,52	25	35,3	9,53	2,5
AL1044			4 x 4	37,4				168,6	4,95	42	52,5		
AL1066			6 x 6	54				252,8	7,35	55	65,5		
AL1222	38,1	37,95	2 x 2	24,4	30	11,2	4,9	127	3,5	30	44,3	11,1	3,2
AL1244			4 x 4	44,2				254	6,9	48	62,5		
AL1266			6 x 6	64				381	10,3	70	84,5		
AL1422	44,45	44,32	2 x 2	28,5	35,7	12,75	5,8	172,4	4,65	35	50,3	12,7	3,2
AL1444			4 x 4	51,9				344,8	9,45	60	75,3		
AL1466			6 x 6	75,1				517,2	14,1	85	100,5		
AL1622	50,8	50,65	2 x 2	32	40,5	14,32	6,55	226,8	5,7	42	58,2	14,3	3,2
AL1644			4 x 4	58,5				453,6	11,7	70	86,4		
AL1666			6 x 6	84,6				680,4	17,4	95	111,5		

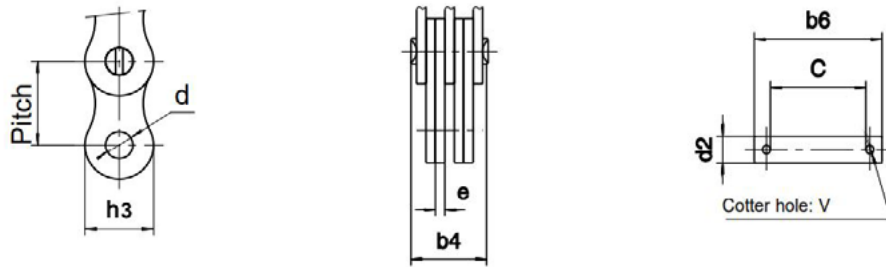
# Leaf chain LL series



References		Standard	Delta Titanium 2	Nominal Pitch	Real pitch	Lacing	b4	h3	d	e	Ultimate Tensile Strength [kn]		Mass per meter	Clevis pin			
ISO 4347	Sedise										ISO 4347 [min]	Sedis [min]		C [min]	b6 [min]	d2 [min]	V
-	J34	X	X	9,525	9,45	2 x 2	6,3	8,3	3,3	1,3	-	9	0,26	-	-	-	-
-	J38	X	X			4 x 4	11,6	8,3	3,3	1,3	-	17,6	0,5	-	-	-	-
-	JL44	X	X	12,7	12,63	2 x 2	6,9	8,3	3,6	0,93	-	8	0,17	6,1	13,4	3,65	1,2
LL08-22	J44	X	X			2 x 2	8,1	11,5	11,5	1,34	18	18,2	0,34	8,6	16,5	4,45	1,6
LL08-44	J48	X	X			4 x 4	13	11,5	11,5	1,34	36	36,4	0,66	13,9	21,8	4,45	1,6
LL08-66	J412	X	X			6 x 6	18,9	11,5	11,5	1,34	54	54,6	1	19,3	27,3	4,45	1,6
-	J54	X	X	15,875	15,82	2 x 2	9,3	12,1	5,1	1,65	22	23	0,44	10,5	18,4	5,08	1,6
LL10-44	J58	X	X			4 x 4	16,4				44	46	0,85	17,2	25,5		
LL10-66	J512	X	X			6 x 6	22,2				66	69	1,3	23,9	32		
-	J516	X	X			8 x 8	29,1				-	92	1,73	30,5	38,7		
-	J524	X	X			12 x 12	42,8				-	138	2,5	43,8	52		
LL12-22	J64	X	X	19,05	19	2 x 2	10,2	14,3	5,74	1,85	29	31	0,6	11,7	19,8	5,72	1,6
LL12-44	J68	X	X			4 x 4	17,8				58	62	1,18	19,4	27,5		
-	J611	X	X			6 x 5	23,7				-	78	1,6	25	33,1		
LL12-66	J612	X	X			6 x 6	25,5				87	94	1,74	27,2	35,3		
-	J615	X	X			8 x 7	31,3				-	109	2,2	33	42		
-	J617	X	X			9 x 8	35				-	125	2,5	37	46		
L16-22	J84T	X	X	25,4	25,26	2 x 2	16,6	20,8	8,29	3,2	60	75	1,45	19,4	30,8	8,28	2,5
-	J85T	X	X			2 x 3	20				-	75	1,79	22,3	34		
-	J87T	X	X			3 x 4	26,4				-	110	2,5	29,7	40,4		
LL16-44	J88T	X	X			4 x 4	29,6				12	150	2,85	32,3	43,6		
LL16-66	J812T	X	X			6 x 6	42,4				180	210	3,49	45	56,5		
LL16-88	J816T	X	X			8 x 8	55,2				-	300	5,7	61,7	75		
LL20-22	J104T	X	X	31,75	31,62	2 x 2	19,1	25,4	10,21	3,7	95	105	2,1	22,5	35,7	10,18	3,2
LL20-44	J108T	X	X			4 x 4	34,1				190	210	4,12	37,3	50,6		
LL20-66	J1012T	X	X			6 x 6	48,9				285	315	6,18	52,1	65,5		
-	J1016T	X	X			8 x 8	64				-	420	8,25	68	81,4		
LL24-22	J1204T	X	X	38,1	37,95	2 x 2	25,8	32,3	14,65	5,2	170	180	4	31,6	47,2	14,62	3,2
LL24-44	J1208T	X	X			4 x 4	46,8				340	360	8	52,4	68,2		
LL24-66	J1212T	X	X			6 x 6	67,5				510	540	12	73	88,8		
-	J1216T	X	X			8 x 8	88,1				-	720	16	94	109,5		
LL28-22	J1404T	X	X	44,45	44,3	2 x 2	31,7	33,5	15,92	6,55	200	235	6	39,7	56,8	15,89	4
LL28-44	J1408T	X	X			4 x 4	58				400	470	12	66	83,2		
LL28-66	J1412T	X	X			6 x 6	84,2				600	705	17	92	109,2		
-	J1416T	X	X			8 x 8	11,3				-	940	23	118,2	135,5		
LL32-22	J1604T	X	X	50,8	50,64	2 x 2	30,7	42,3	17,83	6,02	260	270	6,5	38,2	56,2	17,8	4
LL32-44	J1608T	X	X			4 x 4	55,6				520	540	13	63	81,1		
LL32-66	J1612T	X	X			6 x 6	80,5				780	810	19	87,8	106		
-	J1616T	X	X			8 x 8	105,2				-	1080	25	112,5	130,8		
LL40-22	J2004T	X	X	63,65	63,34	2 x 2	39,8	52,8	22,95	8,2	360	400	10	49,7	72	22,88	5
LL40-44	J2008T	X	X			4 x 4	72,8				720	800	19,5	82,6	105		
LL40-66	J2012T	X	X			6 x 6	105,6				1080	1200	29	115,4	138		
-	J2016T	X	X			8 x 8	138,4				-	1600	39	148,2	171		
LL48-22	J2404T	X	-	76,2	76,04	2 x 2	487	64,2	29,25	10,2	560	600	15	60,6	86	29,22	6,3
LL48-44	J2408T	X	-			4 x 4	89,7				1120	1200	29,5	101,8	127,5		
LL48-66	J2412T	X	-			6 x 6	130,5				1680	1800	44	144,8	170,5		

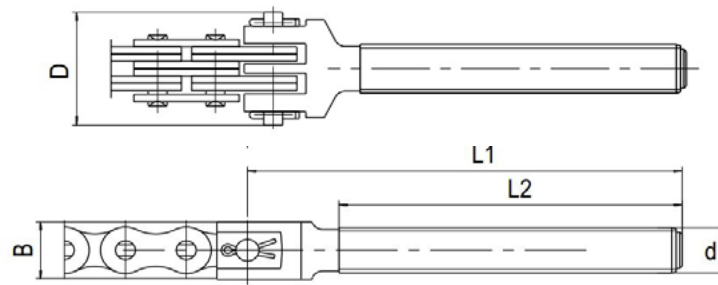
# Leaf chain LH (BL) series

Comply with ISO 4347 international standards



References		Standard	Delta Titanium <sub>2</sub>	Nominal Pitch [mm]	Lacing	b4 [max]	h3 [max]	d [min]	e [max]	Ultimate Tensile Strength [kn]		Mass per meter [kg]	Clevis pin			
ASME B29.8	ISO 4347									ISO 4347 [min]	Sedis [min]		C [min]	b6 [min]	d2 [min]	V
BL422	LH08-22	X	X	12,7	2 x 2	10,9	12,07	5,1	2,05	22,2	27	0,58	13	21,2	5,08	1,6
BL423	LH08-23	X	X		2 x 3	12,9				22,2	27	0,71	18	26,1		
BL434	LH08-34	X	X		3 x 4	17,3				33,4	40,5	1	20	26,1		
BL444	LH08-44	X	X		4 x 4	19,4				44,5	54	1,14	22	30,5		
BL446	LH08-46	X	X		4 x 6	23,1				44,5	54	1,42	26	33,1		
BL466	LH08-66	X	X		6 x 6	27,3				66,7	81	1,7	30	38,5		
BL488	LH08-88	X	X		8 x 8	36,25				-	108	2,3	39	47,5		
BL522	LH10-22	X	X	15,875	2 x 2	12,7	14,5	5,99	2,4	33,4	42,7	0,85	18	26,1	5,95	1,6
BL523	LH10-23	X	X		2 x 3	15,1				33,4	43	1,05	18	26,1		
BL534	LH10-34	X	X		3 x 4	20				48,9	60	1,45	25	33,1		
BL544	LH10-44	X	X		4 x 4	22,3				66,7	80	1,7	25	33,1		
BL546	LH10-46	X	X		4 x 6	26,8				66,7	80	2,08	30	38,1		
BL566	LH10-66	X	X		6 x 6	32,2				100,1	120	2,5	35	44,2		
BL588	LH10-88	X	X		8 x 8	42,25				-	170,8	3,4	45	53,5		
BL622	LH12-22	X	X	19,05	2 x 2	17,2	18,1	7,97	3,3	48,9	65	1,42	22	31,2	7,92	2
BL623	LH12-23	X	X		2 x 3	20,5				48,9	65	1,78	26	35,2		
BL634	LH12-34	X	X		3 x 4	27,1				75,6	97,5	2,35	30	39		
BL644	LH12-44	X	X		4 x 4	30,5				97,9	130	2,8	35	44,2		
BL646	LH12-46	X	X		4 x 6	37,25				97,9	130	3,4	45	54,5		
BL666	LH12-66	X	X		6 x 6	44				146,8	195	4	48	57,5		
BL688	LH12-88	X	X		8 x 8	57,25				-	260	5,7	65	74,5		
BL822	LH16-22	X	X	25,4	2 x 2	21,4	24	9,56	4,1	84,5	105	2,17	25	35,3	9,53	2,5
BL823	LH16-23	X	X		2 x 3	25,5				84,5	105	2,71	30	40,2		
BL834	LH16-34	X	X		3 x 4	33,8				129	157	3,78	35	45,2		
BL844	LH16-44	X	X		4 x 4	37,9				169	210	4,35	42	52,5		
BL846	LH16-46	X	X		4 x 6	46,2				169	210	5,47	48	58,4		
BL866	LH16-66	X	X		6 x 6	54,5				253,6	310	6,55	55	65,5		
BL888	LH16-88	X	X		8 x 8	71				-	410	8,7	75	85,6		
BL1022	LH20-22	X	X	31,75	2 x 2	24,4	29,6	11,2	4,9	115,6	140	3,48	30	44,3	11,1	3,2
BL1023	LH20-23	X	-		2 x 3	29,4				115,6	140	4,35	35	49,2		
BL1034	LH20-34	X	-		3 x 4	39,2				182,4	230	6,03	45	59,2		
BL1044	LH20-44	X	-		4 x 4	44,25				231,3	280	6,9	48	62,5		
BL1046	LH20-46	X	-		4 x 6	54				231,3	280	8,6	65	79,3		
BL1066	LH20-66	X	-		6 x 6	63,8				347	420	10,3	70	84,5		
BL1088	LH20-88	X	-		8 x 8	83,5				-	560	13,7	90	104,7		
BL1222	LH24-22	X	-	38,1	2 x 2	28,4	34,6	12,76	5,8	151,2	175	4,4	35	50,3	12,7	3,2
BL1223	LH24-23	X	-		2 x 3	34,3				151,2	175	5,5	42	57,2		
BL1234	LH24-34	X	-		3 x 4	45,9				244,6	300	7,7	55	70,3		
BL1244	LH24-44	X	-		4 x 4	51,8				302,5	355	8,8	60	75,3		
BL1246	LH24-46	X	-		4 x 6	63,4				302,5	355	10,8	75	90,3		
BL1266	LH24-66	X	-		6 x 6	75,1				453,7	530	13	85	100,5		
BL1288	LH24-88	X	-		8 x 8	98,3				-	710	17,4	110	125,5		
BL1422	LH28-22	X	-	44,45	2 x 2	32	42	14,33	6,55	191,3	220	6,3	42	58,2	14,27	3,2
BL1423	LH28-23	X	-		2 x 3	38,7				191,3	220	7,85	48	64,3		
BL1434	LH28-34	X	-		3 x 4	51,8				315,8	375	10,8	60	76,3		
BL1444	LH28-44	X	-		4 x 4	58,5				382,6	440	12,6	70	86,4		
BL1446	LH28-46	X	-		4 x 6	71,5				382,6	440	15,7	85	101,5		
BL1466	LH28-66	X	-		6 x 6	84,6				578,3	685	18,8	95	111,5		
BL1488	LH28-88	X	-		8 x 8	111				-	910	25,1	120	136,5		
BL1622	LH32-22	X	-	50,8	2 x 2	36,2	48,3	17,52	7,5	289,1	320	8,3	45	63,3	17,46	4
BL1623	LH32-23	X	-		2 x 3	43,8				289,1	320	10,4	55	73,2		
BL1634	LH32-34	X	-		3 x 4	58,8				440,4	480	14,6	70	88,3		
BL1644	LH32-44	X	-		4 x 4	66,5				578,3	640	16,7	80	98,4		
BL1646	LH32-46	X	-		4 x 6	81,3				578,3	640	20,8	95	113,5		
BL1666	LH32-66	X	-		6 x 6	96,5				867,4	960	25	110	128,7		
BL1688	LH32-88	X	-		8 x 8	126,4				-	1280	33,3	140	159		

# Accessories for Leaf chain: Clevises



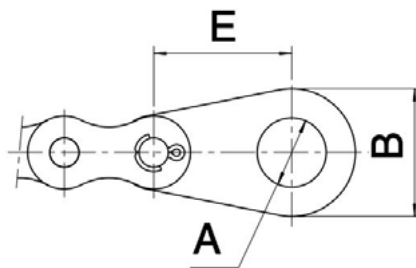
Our range of clevises is adapted to fit with the most popular inner and outer link plates lacings for the AL, LL and LH/BL chains.

Standard Clevises as described hereafter are, by default, of female type which connect to the chain with a clevis pin. On request SEDIS can deliver clevises of male type which connect to the chain with a connecting link.

Corresponding Chain		Lacing	d	D	B	L1	L2
ISO 4347	Sedis						
LL08-44	J48	4 x 4	M14	21,8	20	160	120
LL08-66	J412	6 x 6	M14	27,3	25	172	140
LL10-22	J54	2 x 2	M14	18,4	20	82	50
LL10-22	J54	2 x 2	M14	18,4	20	172	140
LL10-44	J58	4 x 4	M14	25,5	20	117	85
LL10-44	J58	4 x 4	M14	25,5	20	172	140
LL10-66	J512	6 x 6	M14	32	25	82	50
LL10-66	J512	6 x 6	M14	32	25	105	70
LL10-66	J512	6 x 6	M14	32	25	112	80
LL10-66	J512	6 x 6	M14	32	25	172	140
-	J516	8 x 8	M16	38,7	25	172	140
-	J524	12 x 12	M24	52	25	172	140
LL12-44	J68	4 x 4	M14	27,5	25	160	130
LL12-66	J612	6 x 6	M16	35,3	30	75	40
LL12-66	J612	6 x 6	M16	35,3	30	110	75
LL12-66	J612	6 x 6	M16	35,3	30	120	80
LL12-66	J612	6 x 6	M16	35,3	30	135	105
LL12-66	J612	6 x 6	M16	35,3	30	160	125
LL12-66	J612	6 x 6	M16	35,3	30	190	160
-	J87	3 x 4	M20	40,4	24	178	140
LL16-44	J88	4 x 4	M20	43,6	25	133	90
LL16-44	J88	4 x 4	M20	43,6	25	175	140
LL16-44	J88	4 x 4	M20	43,6	25	250	110
LL16-44	J88	4 x 4	M20	43,6	25	345	300
LL16-66	J812	6 x 6	M20	56,5	25	172	135
LL16-66	J812	6 x 6	M20	56,5	25	222	185
LL16-66	J812	6 x 6	M20	56,5	25	287	250
-	J816	8 x 8	M20	75	30	232	190
LL20-44	J108	4 x 4	M24	50,6	32	195	135
LL20-44	J108	4 x 4	M24	50,6	32	239	180
LL20-66	J1012	6 x 6	M24	65,5	40	165	115
LL20-66	J1012	6 x 6	M24	65,5	40	250	200
LL20-66	J1012	6 x 6	M24	65,5	40	323	205
LL20-66	J1012	6 x 6	M24	65,5	40	430	165
-	J1016	8 x 8	M24	81,4	40	250	200
LL1222	J1204	2 x 2	M24	47,2	39	285	160
LL24-44	J1208	4 x 4	M30	68,2	39	192	135
LL24-66	J1212	6 x 6	M36	88,8	50	285	160
LL24-66	J1212	6 x 6	M36	88,8	50	285	180
LL24-66	J1212	6 x 6	M36	88,8	50	305	180
LL24-66	J1212	6 x 6	M36	88,8	50	400	200
LL32-44	J1608	4 x 4	M36	81,1	60	255	180
LL32-66	J1612	6 x 6	M36	106	60	375	200

Corresponding Chain		Lacing	d	D	B	L1	L2
ISO 4347	Sedis						
LH0823	AL523	2 x 3	M12	26,1	20	110	75
LH0834	AL534	3 x 4	M12	26,1	20	95	70
LH0844	AL544	4 x 4	M14	33,1	25	110	75
LH0846	AL546	4 x 6	M14	33,1	25	110	75
LH0866	AL566	6 x 6	M16	38,5	35	172	140
LH1023	AL623	2 x 3	M14	26,1	20	172	140
LH1034	AL634	3 x 4	M14	33,5	30	172	140
LH1044	LH644	4 x 4	M14	33,5	30	172	140
LH1044	LH644	4 x 4	M14	33,5	20	130	95
LH1046	LH646	4 x 6	M16	38,1	20	110	80
LH1046	LH646	4 x 6	M16	38,1	20	172	140
LH1066	AL666	6 x 6	M20	44,2	25	110	60
LH1066	AL666	6 x 6	M20	44,2	25	172	140
LH1066	AL666	6 x 6	M20	44,2	25	240	130
LH1088	AL688	8 x 8	M20	53,8	25	160	120
LH1223	AL823	2 x 3	M20	35,2	25	178	140
LH1234	AL834	3 x 4	M20	39,1	25	178	140
LH1244	AL844	4 x 4	M20	44,2	25	93	55
LH1244	AL844	4 x 4	M20	44,2	25	178	140
LH1246	AL846	4 x 6	M20	54,1	25	178	130
LH1246	AL846	4 x 6	M20	54,1	25	178	140
LH1246	AL846	4 x 6	M20	54,1	25	270	230
LH1266	AL866	6 x 6	M20	57,5	25	128	80
LH1266	AL866	6 x 6	M20	57,5	25	178	140
LH1266	AL866	6 x 6	M20	57,5	25	188	135
LH1622	AL1022	2 x 2	M20	35,3	25	160	120
LH1622	AL1022	2 x 2	M20	35,3	25	178	140
LH1623	AL1023	2 x 3	M20	40,2	25	160	120
LH1623	AL1023	2 x 3	M20	40,2	25	178	140
LH1634	AL1324	3 x 4	M20	45,2	25	160	120
LH1634	AL1324	3 x 4	M20	45,2	25	178	140
LH1644	AL1044	4 x 4	M20	52,5	25	117	80
LH1644	AL1044	4 x 4	M20	52,5	25	178	140
LH1646	AL1046	4 x 6	M20	58,2	25	160	120
LH1646	AL1046	4 x 6	M20	58,2	25	178	140
LH1666	AL1066	6 x 6	M24	65,5	32	160	120
LH2023	AL1223	2 x 3	M24	49,2	32	240	180
LH2044	AL1244	4 x 4	M24	62,5	32	178	140
LH2044	AL1244	4 x 4	M24	62,5	32	240	180
LH2046	AL1246	4 x 6	M24	79,3	32	200	120
LH2066	AL1266	6 x 6	M30	84,5	32	200	120
LH2066	AL1266	6 x 6	M30	84,5	32	285	160
LH2846	AL1646	4 x 6	M36	101,5	45	250	150

## Accessories for Leaf Chain: End links



Chain	A [mm]	B [mm]	E [mm]
AI5	16	28	31,8
AI6	14,1	25	35
LH108	8,3	18	20
	10,3	20	31,8
J4 (LL08)	8,2	16	18
	6,5	16	18
	10,3	22	30
	10	20	30
J5 (LL10)	13,3	22	25
	12	22	44,7
	12	22	25
	12	25	45
	16	28,2	31,8
j6 (LL12)	10	22	25
	10,1	20	25
	10,3	20	25
J8 (LL16)	15	30,5	40
	12,3	30,5 (Flated)	40
	12	25	30
	16H7	35	38,1
	18	36	38,5
	19,1	36	39
	24	50	65
	25	44	50
	25	44	51
	25,2	44	50,8
J10 (LL20)	20	40	60
	25	44	63,5
J12 (LL24)	24	52,3	65
	32	56	76,2
J16 (LL32)	36	60	70
	35	80	91,5
	35	80	75
	36H10	60,5	70,8



Jens S. Transmissioner AB

Postal adress: Box 903, 601 19 Norrköping

Estate adress: Koppargatan 9, 602 23 Norrköping

Telephone: +46 11-19 80 00 Email: [info@jens-s.se](mailto:info@jens-s.se)



JENS S. Transmissioner A/S

Postal and estate address Taastrup : Hørskædden 7, DK-2630 Taastrup

Postal and estate address Hadsten: Over Hadstenvej 38, DK-8370 Hadsten

Telephone office Taastrup: (+45) 70 12 83 33

Telephone office Hadsten: (+45) 57 65 15 15

Email: [info@jens-s.dk](mailto:info@jens-s.dk)



JENS S. Transmisjoner AS

Postal address: Box 9, Manglerud 0612 Oslo

Estate address: Enebakkveien 117, 0680 Oslo

Telephone: (+47) 23-06 04 00 • Email: [post@jens-s.no](mailto:post@jens-s.no)



JENS S. OY

Postal address: PL 95 02271 Espoo

Estate address: Hyttimestarinkuja 6, 02780 Espoo

Telephone: (358) 9-86 76 730 • Email: [myynti@jens-s.fi](mailto:myynti@jens-s.fi)

JENS S. 